

Министерство спорта Российской Федерации
Общероссийская федерация рукопашного боя
Министерство физической культуры и спорта Челябинской области
Федерация рукопашного боя Челябинской области



ПЕРВЕНСТВО РОССИИ
ПО РУКОПАШНОМУ БОЮ
СРЕДИ ЮНИОРОВ И ЮНИОРОК ДО 23 ЛЕТ
(СМ № 26633 В ЕКП МИНСПОРТА 2017 ГОДА)

23 - 27 февраля 2017 года
г. Челябинск

**ПЕРВЕНСТВО РОССИИ
ПО РУКОПАШНОМУ БОЮ
СРЕДИ ЮНИОРОВ И ЮНИОРОК ДО 23 ЛЕТ
(СМ № 26633 В ЕКП)**



23 - 27 февраля 2017 года

г. Челябинск

СПИСОК КОМАНД

- | | |
|--------------------------------|--------------|
| 1. Астраханская область | Астрахань |
| 2. Брянская область | Брянск |
| 3. Владимирская область | Владимир |
| 4. Воронежская область | Воронеж |
| 5. Иркутская область | Иркутск |
| 6. Калининградская область | Калининград |
| 7. Камчатский край | П-Камчатский |
| 8. Кемеровская область | Кемерово |
| 9. Краснодарский край | Краснодар |
| 10. Красноярский край | Красноярск |
| 11. Курганская область | Курган |
| 12. Ленинградская область | Лен.обл. |
| 13. Курская область | Курск |
| 14. Московская область | Мос.обл. |
| 15. Новосибирская область | Новосибирск |
| 16. Омская область | Омск |
| 17. Оренбургская область | Оренбург |
| 18. Пермский край | Пермь |
| 19. Республика Башкортостан | Уфа |
| 20. Рязанская область | Рязань |
| 21. Свердловская область | Екатеринбург |
| 22. Ставропольский край | Ставрополь |
| 23. Тульская область | Тула |
| 24. Тюменская область | Тюмень |
| 25. Удмуртская Республика | Ижевск |
| 26. Ханты-Мансийский АО - Югра | ХМАО-Югра |
| 27. Челябинская область | Челябинск |

Главный судья
судья Всероссийской категории

Н.Н. Катрич (Калининград)

Главный секретарь
судья Всероссийской категории

А.А. Кузин (Брянск)



**ПЕРВЕНСТВО РОССИИ
ПО РУКОПАШНОМУ БОЮ
СРЕДИ ЮНИОРОВ И ЮНИОРОК ДО 23 ЛЕТ
(СМ № 26633 В ЕКП)**



23 - 27 февраля 2017 года

г. Челябинск

СПИСОК СУДЕЙСКОЙ КОЛЛЕГИИ

1	Главный судья	Катрич Николай	ВК	Калининград	
2	Главный секретарь	Кузин Артем	ВК	Брянск	отл.
3	Зам. главного судьи	Сизёненко Николай	ВК	Ставрополь	отл.
4	Зам. главного судьи	Дагаев Дмитрий	ВК	Тула	отл.
5	Зам. главного судьи	Насибуллин Розалин	ВК	Челябинск	отл.
6	Зам. главного секретаря	Павлов Дмитрий	1	Челябинск	отл.
7	Руководитель ковра	Королев Андрей	ВК	Брянск	отл.
8	Руководитель ковра	Фролов Владимир	ВК	Владимир	хор.
9	Руководитель ковра	Гаврилов Максим	ВК	Ижевск	отл.
10	Руководитель ковра	Громов Алексей	ВК	Ижевск	хор.
11	Руководитель ковра	Факеев Александр	ВК	Тосно	отл.
12	Руководитель ковра	Яцковский Андрей	ВК	Красноярск	хор.
13	Рефери	Болох Вячеслав	ВК	Курск	отл.
14	Рефери	Чухарева Евгения	ВК	Ставрополь	отл.
15	Рефери	Шишмарев Владимир	ВК	Сургут	отл.
16	Рефери	Геворгян Бахши	1	Ставрополь	отл.
17	Рефери	Ахметгалеев Айдар	1	Сургут	отл.
18	Рефери	Гаранин Евгений	1	Тюмень	хор.
19	Рефери	Кудрявцев Константин	1	Челябинск	хор.
20	Судья	Яфарова Ольга	ВК	Калининград	отл.
21	Судья	Сизёненко Елена	ВК	Ставрополь	отл.
22	Судья	Николаев Станислав	1	Екатеринбург	хор.
23	Судья	Родионов Дмитрий	1	Екатеринбург	хор.
24	Судья	Штефан Богдан	1	Екатеринбург	хор.
25	Судья	Старухин Александр	1	Иркутск	хор.
26	Судья	Эсаулова Валерия	1	Калининград	хор.
27	Судья	Калистратов Игорь	1	Кемерово	хор.
28	Судья	Ефремов Евгений	1	Курган	хор.
29	Судья	Мамхегов Адам	1	Нальчик	хор.
30	Судья	Гусаров Григорий	1	Нефтеюганск	хор.
31	Судья	Пономарёва Марина	1	Новокузнецк	хор.
32	Судья	Швецова Анастасия	1	Пермь	хор.
33	Судья	Сейнов Валерий	1	Сосновый Бор	хор.
34	Судья	Мартьянов Виталий	1	Тюмень	хор.
35	Судья	Альмухаметов Мурлан	1	Челябинск	отл.

36	Судья	Кошмачков Иван	1	Челябинск	хор.
37	Судья	Кудрявцева Елена	1	Челябинск	хор.
38	Судья	Мылин Кирилл	2	Иркутск	хор.
39	Судья	Русakov Виталий	2	Новосибирск	хор.
40	Судья	Камалетдинов Ринат	2	Челябинск	хор.
41	Судья	Чуйко Александр	2	Челябинск	хор.
42	Судья	Чухутин Павел	3	Магнитогорск	хор.
43	Судья	Звездина Надежда	3	Челябинск	хор.
44	Судья	Хакимов Рустам	3	Челябинск	хор.
45	Представитель ОФРБ	Астахов Сергей	ВК	Москва	

Главный судья
судья Всероссийской категории



Н.Н. Катрич (Калининград)

**ПЕРВЕНСТВО РОССИИ
ПО РУКОПАШНОМУ БОЮ
СРЕДИ ЮНИОРОВ И ЮНИОРОК ДО 23 ЛЕТ
(СМ № 26633 В ЕКП)**



23 - 27 февраля 2017 года

г. Челябинск

**СОСТАВ УЧАСТНИКОВ ПО ВЕСАМ И КОМАНДАМ
юниоры 18 - 22 года**

№ пп	Команда	Кол-во уч-ков	Весовая категория								
			55	60	65	70	75	80	85	90	90+
1	Брянск	4	1		1				2		
2	Владимир	9		2	1	2	1			2	1
3	Воронеж	2				2					
4	Екатеринбург	6			2			1	1	1	1
5	Ижевск	4			2	1	1				
6	Иркутск	5	1	1	1		1				1
7	Кемерово	6	2	1	1	1	1				
8	Краснодар	3				2		1			
9	Красноярск	5	1		1		1	1		1	
10	Курган	2				1	1				
11	Лен.обл.	1				1					
12	Мос.обл.	9		3	1	2	2	1			
13	Новосибирск	5				2	1	1		1	
14	Омск	11	1	3	2	1	1	3			
15	Оренбург	1						1			
16	Пермь	1					1				
17	П-Камчатский	1								1	
18	Рязань	5	1		1	1				1	1
19	Ставрополь	8	2		2		1	1	1	1	
20	Тула	3			1		1		1		
21	Тюмень	14	3	2	6	1		1	1		
22	Уфа	3			1		1				1
23	ХМАО-Югра	9	1	2		1		1	1	2	1
24	Челябинск	18	3	3	5	2	2	1	2		
Всего:		135	16	17	28	20	16	15	7	10	6

СОСТАВ УЧАСТНИКОВ ПО ВЕСАМ И РАЗРЯДАМ

№ пп	Звание, разряд	Кол-во уч-ков	Весовая категория								
			55	60	65	70	75	80	85	90	90+
1	МС	25	1	3	5	7	2	2	1	3	1
2	КМС	110	15	14	23	13	14	13	6	7	5
Всего:		135	16	17	28	20	16	15	7	10	6

Главный судья
судья Всероссийской категории

Н.Н. Катрич (Калининград)

Главный секретарь
судья Всероссийской категории

А.А. Кузин (Брянск)



**ПЕРВЕНСТВО РОССИИ
ПО РУКОПАШНОМУ БОЮ
СРЕДИ ЮНИОРОВ И ЮНИОРОК ДО 23 ЛЕТ
(СМ № 26633 В ЕКП)**



23 - 27 февраля 2017 года

г. Челябинск

**СОСТАВ УЧАСТНИКОВ ПО ВЕСАМ И КОМАНДАМ
юниорки 18 - 22 года**

№ пп	Команда	Кол-во уч-ков	Весовая категория							
			46	50	55	60	65	70	75	75+
1	Астрахань	1			1					
2	Брянск	8	1	1	2	1			1	2
3	Владимир	5	1		1	2		1		
4	Екатеринбург	2		1		1				
5	Ижевск	3		1	1	1				
6	Иркутск	3		1		1		1		
7	Калининград	3	1	1					1	
8	Кемерово	2		1			1			
9	Красноярск	2			1		1			
10	Курск	3							1	2
11	Пермь	2		1		1				
12	П-Камчатский	1				1				
13	Ставрополь	9	1		2	1	1	2	1	1
14	Тула	4		1	1				1	1
15	Челябинск	5	1		1	2	1			
Всего:		53	5	8	10	11	4	4	5	6

СОСТАВ УЧАСТНИКОВ ПО ВЕСАМ И РАЗРЯДАМ

№ пп	Звание, разряд	Кол-во уч-ков	Весовая категория							
			46	50	55	60	65	70	75	75+
1	МСМК	1		1						
2	МС	5			1	1		2		1
3	КМС	40	4	6	8	9	4	2	4	3
4	1 разряд	7	1	1	1	1			1	2
Всего:		53	5	8	10	11	4	4	5	6

Главный судья
судья Всероссийской категории

Н.Н. Катрич (Калининград)

Главный секретарь
судья Всероссийской категории

А.А. Кузин (Брянск)





ОБЩЕРОССИЙСКАЯ ФЕДЕРАЦИЯ РУКОПАШНОГО БОЯ

Первенство России по рукопашному бою среди юниоров и juniоров до 23 лет (СМ № 26633 в ЕКП)

23 - 27 февраля 2017 года

г. Челябинск

СПИСОК ПОБЕДИТЕЛЕЙ И ПРИЗЁРОВ

юниоры 18 - 22 года

55 кг

1	ШАФИКОВ Азамат	УФО	Челябинская область	кмс	09.02.1998	Мисбахов ВН
2	КУТЕЛЯПОВ Кирилл	УФО	Тюменская область	кмс	31.01.1995	Гаранин ЕА Яковлев ДС
3	МАРЧЕНКО Дмитрий	ЦФО	Брянская область	кмс	15.04.1998	Королев АН Ратушный СВ
3	КВИТКО Станислав	УФО	Ханты-Мансийский АО	кмс	14.05.1995	Гогоберидзе ИИ

60 кг

1	АБЛУШЕВ Исмаил	УФО	Ханты-Мансийский АО	кмс	01.07.1997	Шишмарёв ВС Шихов ММ
2	ЦОРОЕВ Хусен	ЦФО	Владимирская область	мс	21.05.1997	Гаджиев ДТ Овчинников АЮ
3	ИВАНОВ Денис	УФО	Ханты-Мансийский АО	кмс	28.10.1998	Гогоберидзе ИИ
3	ВЫБОРНЫЙ Дмитрий	СФО	Омская область	кмс	25.05.1997	Кайсин А Алимжанов А

65 кг

1	СМИРНОВ Сергей	ЦФО	Московская область	мс	25.07.1996	Королев ГА Давыдов ДН
2	САГИТДИНОВ Рузиль	УФО	Тюменская область	кмс	05.06.1996	Гаранин ЕА Яковлев ДС
3	ОСТРОВСКИЙ Александр	СФО	Кемеровская область	кмс	02.02.1995	Гилязов РМ
3	ВЛАДИМИРОВ Антон	ПФО	Удмуртская Республика	мс	26.12.1997	Чибирев СВ

70 кг

1	КУРБАНОВ Запир	ЦФО	Владимирская область	мс	25.07.1995	Овчинников АЮ Гаджиев ДТ
2	ЧИБИРЕВ Иван	ПФО	Удмуртская Республика	мс	20.06.1998	Чибирев СВ
3	ПЕЧЕРИН Евгений	УФО	Курганская область	кмс	07.04.1995	Донецкий СС
3	ШТИН Иван	УФО	Тюменская область	кмс	18.05.1996	Гаранин ЕА Яковлев ДС

75 кг

1	ГОРБАЧЕВ Владислав	СФО	Омская область	кмс	10.08.1997	Иванников А Карплюк Д Алимжанов А
2	ЮДИН Семён	ЦФО	Тульская область	мс	09.01.1998	Дагаев ДС
3	ДУРОВ Дмитрий	ЦФО	Московская область	кмс	11.04.1998	Королев ГА Давыдов ДН
3	КУЗЬМИН Василий	УФО	Курганская область	кмс	30.10.1997	Разуваев СВ

80 кг

1	ВОСКАНЫН Оганес	СФО	Омская область	кмс	26.03.1994	Киселев В Алимжанов А
2	ВАРДАНЫН Рафаэль	СФО	Новосибирская область	кмс	07.10.1998	Поспелов К Михалевич А
3	ОЗНИЕВ Салман	ЮФО	Краснодарский край	мс	01.11.1996	Стрига ОН
3	ВИНИЙЧУК Денис	УФО	Ханты-Мансийский АО	кмс	05.06.1994	Лоскутов АС Ахметгалеев АМ

85 кг

1	МАЛЬСАГОВ Бекхан	СКФО	Ставропольский край	мс	21.03.1995	Сизёненко НН Лабазанов ЛБ Чухарева ЕБ
2	РАДЖАБОВ Курбан	УФО	Челябинская область	кмс	01.12.1995	Магомедов АИ
3	КУРЧАЕВ Никита	УФО	Челябинская область	кмс	08.05.1994	Магомедов АИ
3	ИСМАГИЛОВ Рамис	УФО	Ханты-Мансийский АО	кмс	31.05.1995	Ахметгалеев АМ Лоскутов АС

90 кг

1	УСУБОВ Микаил	ЦФО	Владимирская область	мс	12.04.1996	Гаджиев ДТ Овчинников АЮ
2	ОНОПИН Семен	СФО	Красноярский край	кмс	21.12.1995	Яцковский АВ Степанян НВ Яцковская ЛН
3	РИТТЕР Михаил	ДВФО	Камчатский край	кмс	13.03.1996	Каменюк АБ
3	КОНДРАТЕНКО Андрей	СКФО	Ставропольский край	мс	25.03.1997	Резюк АА

св.90 кг

1	ФРОЛОВ Роман	ЦФО	Владимирская область	мс	13.02.1995	Овчинников АЮ Гаджиев ДТ
2	МАМАЕВ Камал	ЦФО	Рязанская область	кмс	09.08.1995	Трунтягин А Фалеев ДА
3	МОКЛОКОВ Владислав	УФО	Ханты-Мансийский АО	кмс	09.09.1997	Граборенко ДП Лоскутов АС
3	КУЛИКОВ Никита	СФО	Иркутская область	кмс	03.11.1996	Ким ПВ

юниорки 18 - 22 года

46 кг

1 АКУЛОВА Кристина	ЦФО	Брянская область	кмс	19.11.1998	Королев АН
2 СИНЕЛЬНИКОВА Татьяна	УФО	Челябинская область	кмс	29.07.1994	Холодилин ДА Саяфаров ВС
3 МЕДВЕДЕВА Людмила	ЦФО	Владимирская область	кмс	25.02.1996	Фролов ВВ
3 ДМИТРИЕНКО Наталья	СКФО	Ставропольский край	кмс	10.07.1996	Сизёненко НН

50 кг

1 БРЯГИНЯ Ольга	ЦФО	Брянская область	мсмк	03.06.1995	Иванов ДЭ
2 КУЗНЕЦОВА Анастасия	СФО	Кемеровская область	кмс	20.01.1996	Аминов ДГ
3 ЮСУПОВА Ганджина	УФО	Свердловская область	кмс	24.12.1994	Саяфаров ВС
3 ХОМУТЕЦКАЯ Александра	СЗФО	Калининградская область	1	02.01.1997	Тюпа ПИ

55 кг

1 ЯКУПОВА Галина	УФО	Челябинская область	кмс	17.09.1995	Глухих В
2 ДВОРЦОВА Мария	ЦФО	Владимирская область	кмс	24.02.1999	Ощепков ОП
3 СААДУЛАЕВА Диана	СКФО	Ставропольский край	кмс	17.06.1997	Сизёненко НН
3 ПРИЛУКОВА Галина	ПФО	Удмуртская Республика	кмс	11.04.1998	Чибирев СВ

60 кг

1 САФРОНОВА Наталья	ДВФО	Камчатский край	кмс	27.08.1996	Савин АВ
2 ВАГАНОВА Дарья	ПФО	Пермский край	1	30.11.1998	Мельчаков СВ
3 ДВОРЦОВА Анна	ЦФО	Владимирская область	кмс	24.02.1999	Ощепков ОП
3 ТОКАРЕВА Наталья	УФО	Свердловская область	кмс	05.08.1997	Саяфаров ВС

65 кг

1 ХОДЬКО Виктория	УФО	Челябинская область	кмс	29.09.1996	Ходько СВ
2 ШУБИНА Анна	СФО	Кемеровская область	кмс	24.01.1998	Шубин АН
3 ИККОННИКОВА Александра	СФО	Красноярский край	кмс	24.06.1998	Яцковский АВ Яцковская ЛН Казанцев ИО
3 МУРСАЛОВА Диана	СКФО	Ставропольский край	кмс	20.03.1997	Мурсалов КЗ

70 кг

1 ШИВАНКО Тамара	ЦФО	Владимирская область	кмс	29.09.1995	Гаджиев ДТ Овчинников АЮ
2 ЗЫРЯНОВА Светлана	СФО	Иркутская область	кмс	05.04.1997	Ревенко АВ
3 ШВИЦОВА Ксения	СКФО	Ставропольский край	мс	14.09.1995	Абрамян СС
3 КОЛЕСНИЧЕНКО Юлия	СКФО	Ставропольский край	мс	18.11.1996	Денисов АЗ

75 кг

1 ШИНКО Мария	СЗФО	Калининградская область	кмс	12.06.1996	Тюпа ПИ
2 ПЕТРЕНКО Кристина	СКФО	Ставропольский край	кмс	19.05.1994	Сизёненко НН
3 ВИНОГРАДОВА Юлия	ЦФО	Тульская область	кмс	13.01.1996	Дагаев ДС
3 БИНЮКОВА Алина	ЦФО	Курская область	кмс	01.02.1998	Бинюков ВА Прудников СВ

св.75 кг

1 ЗЕМЛЯНАЯ Алёна	СКФО	Ставропольский край	мс	13.06.1995	Веселов ВА
2 КОПКО Екатерина	ЦФО	Тульская область	кмс	30.11.1995	Дагаев ДС
3 АЛЕХИНА Ольга	ЦФО	Курская область	кмс	15.12.1998	Хвастунов АА Красноруцкий СВ
3 МАЛОВА Ольга	ЦФО	Брянская область	1	04.01.1997	Кузин АА

Гл. судья, ВК



Гл. секретарь, ВК

Н.Н. Катрич
(Калининград)

А.А. Кузин
(Брянск)



ОБЩЕРОССИЙСКАЯ ФЕДЕРАЦИЯ РУКОПАШНОГО БОЯ

Первенство России по рукопашному бою среди юниоров и юниорок до 23 лет (СМ № 26633 в ЕКП)

23-27 февраля 2017 года

г. Челябинск

ПРОТОКОЛ ЛИЧНЫХ РЕЗУЛЬТАТОВ

юниоры 18-22 года

Вес **55** кг

16 чел.

Место	№ жр	Фамилия Имя	Команда	Разряд (звание)	Год рождения	Тренер
1	7	ШАФИКОВ Азамат	Челябинск	кмс	1998	Мисбахов ВН
2	10	КУТЕЛЯПОВ Кирилл	Тюмень	кмс	1995	Гаранин ЕА Яковлев ДС
3	15	МАРЧЕНКО Дмитрий	Брянск	кмс	1998	Королев АН Ратушный СВ
3	8	КВИТКО Станислав	ХМАО-Югра	кмс	1995	Гогоберидзе ИИ
5	16	ПОЛЕЩУК Алексей	Кемерово	мс	1998	Калистратов ИП
5	5	НЕКИПЕЛОВ Никита	Кемерово	кмс	1998	Пашкевич ЕВ
7-8	9	МОНГУШ Кежик	Рязань	кмс	1996	Трунтягин А Фалеев ДА
7-8	2	ТРУХИН Владислав	Иркутск	кмс	1997	Старухин АИ
9-12	13	МИХАЙЛОВ Владимир	Ставрополь	кмс	1998	Абрамян СС
9-12	11	ЕРОФЕЕВСКИЙ Кирилл	Тюмень	кмс	1996	Гаранин ЕА Яковлев ДС
9-12	6	ПОПОНИН Игнат	Челябинск	кмс	1998	Константинов РЮ
9-12	4	МАТЕВОСЯН Гор	Тюмень	кмс	1994	Мартьянов ВВ Гаранин ЕА
13-16	1	НАЗРАШВИЛИ Игорь	Челябинск	кмс	1998	Девятайкин АВ Мисхабов ВЮ
13-16	3	КУРБАНОВ Дасир	Омск	кмс	1996	Кайсин А Алимжанов А
13-16	14	АШДИЕВ Шахбан	Ставрополь	кмс	1997	Лабазанов ЛБ
13-16	12	СУХОПАРОВ Антон	Красноярск	кмс	1998	Яцковский АВ Трубинов ЭВ

Гл. судья, ВК

Гл. секретарь, ВК



Н.Н. Катрич
(Калининград)

А.А. Кузин
(Брянск)



Первенство России по рукопашному бою среди юниоров и юниорок до 23 лет (СМ № 26633 в ЕКП)

23-27 февраля 2017 года

г. Челябинск

ПРОТОКОЛ ХОДА СОРЕВНОВАНИЙ

юниоры 18-22 года

Вес 55 кг

16 чел.

А

1	НАЗАРАШВИЛИ Игорь	кмс 1998	Челябинск	9
9	МОНГУШ Кежик	кмс 1996	Рязань	5:0 4,59
5	НЕКИПЕЛОВ Никита	кмс 1998	Кемерово	5 4:1
13	МИХАЙЛОВ Владимир	кмс 1998	Ставрополь	7 4:1
3	КУРБАНОВ Дасир	кмс 1996	Омск	11 4:1
11	ЕРОФЕЕВСКИЙ Кирилл	кмс 1996	Тюмень	7 4:1
7	ШАФИКОВ Азамат	кмс 1998	Челябинск	7 4:1
15	МАРЧЕНКО Дмитрий	кмс 1998	Брянск	7 4:1

1 место

ШАФИКОВ Азамат
Челябинск

2 место

КУТЕЛЯПОВ Кирилл
Тюмень

Б

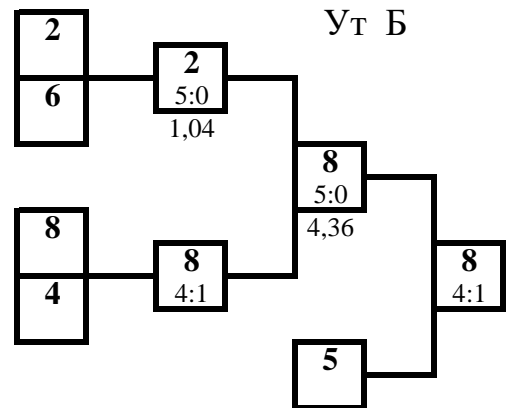
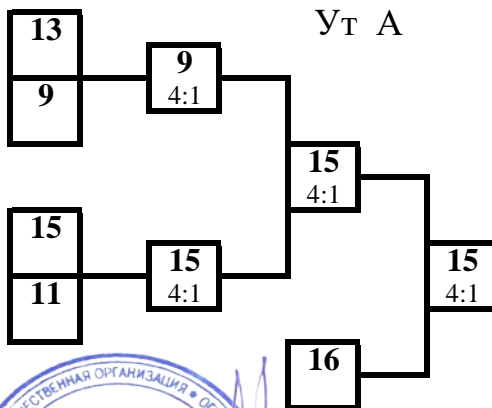
2	ТРУХИН Владислав	кмс 1997	Иркутск	10 5:0 4,15
10	КУТЕЛЯПОВ Кирилл	кмс 1995	Тюмень	10 4:1
6	ПОПОНИН Игнат	кмс 1998	Челябинск	6 5:0 3,11
14	АШДИЕВ Шахбан	кмс 1997	Ставрополь	10 5:0 2,57
4	МАТЕВОСЯН Гор	кмс 1994	Тюмень	4 4:1
12	СУХОПАРОВ Антон	кмс 1998	Красноярск	16 4:1
8	КВИТКО Станислав	кмс 1995	ХМАО-Югра	16 4:1
16	ПОЛЕЩУК Алексей	мс 1998	Кемерово	16 4:1

3 место

МАРЧЕНКО Дмитрий
Брянск

3 место

КВИТКО Станислав
ХМАО-Югра



Гл. судья



ВК "Федерация рукопашного боя Челябинской области"

Н.Н. Катрич
(Калининград)

Гл. секретарь, ВК

А.А. Кузин
(Брянск)



ОБЩЕРОССИЙСКАЯ ФЕДЕРАЦИЯ РУКОПАШНОГО БОЯ

Первенство России по рукопашному бою среди юниоров и юниорок до 23 лет (СМ № 26633 в ЕКП)

23-27 февраля 2017 года

г. Челябинск

ПРОТОКОЛ ЛИЧНЫХ РЕЗУЛЬТАТОВ

юниоры 18-22 года

Вес: **60** кг

17 чел.

Место	№ жр	Фамилия Имя	Команда	Разряд (звание)	Год рождения	Тренер
1	10	АБЛУШЕВ Исмаил	ХМАО-Югра	кмс	1997	Шишмарёв ВС Шихов ММ
2	17	ЦОРОЕВ Хусен	Владимир	мс	1997	Гаджиев ДТ Овчинников АЮ
3	3	ИВАНОВ Денис	ХМАО-Югра	кмс	1998	Гогоберидзе ИИ
3	15	ВЫБОРНЫЙ Дмитрий	Омск	кмс	1997	Кайсин А Алимжанов А
5	12	МАРТЫНОВ Эдуард	Омск	кмс	1997	Иванников А Карплюк Д Алимжанов А
5	6	НЕДОСТОЕВ Евгений	Мос.обл.	кмс	1998	Королев ГА Давыдов ДН
7-8	9	АСАДОВ Афсун	Кемерово	кмс	1995	Аминов ДГ
7-8	4	ЛОЗОВСКИЙ Денис	Челябинск	кмс	1998	Рахманов СС Холодилин ДА
9-12	13	НЕДОСТОЕВ Василий	Мос.обл.	кмс	1998	Королев ГА Давыдов ДН
9-12	7	РОМАНОВ Илья	Челябинск	кмс	1996	Рахманов СС
9-12	2	ЧАН-ОГЛЫ Дмитрий	Омск	кмс	1998	Киселев В Алимжанов А
9-12	16	СОРОКИН Максим	Владимир	мс	1996	Фролов ВВ Катин НА
13	1	АВЕРЬЯНОВ Юрий	Челябинск	кмс	1996	Холодилин ДА
14-17	5	ГУРБАНОВ Фариз	Тюмень	кмс	1996	Мартьянов ВВ Гаранин ЕА
14-17	11	ШХАГУМОВ Мурат	Мос.обл.	мс	1995	Королев ГА Давыдов ДН
14-17	14	ГУБЕНИН Владислав	Иркутск	кмс	1998	Старухин АИ
14-17	8	РЕШЕТНИКОВ Владлен	Тюмень	кмс	1998	Гаранин ЕА Яковлев ДС

Гл. судья, ВК

Н.Н. Катрич
(Калининград)

Гл. секретарь ВК

А.А. Кузин
(Брянск)





ОБЩЕРОССИЙСКАЯ ФЕДЕРАЦИЯ РУКОПАШНОГО БОЯ

**Первенство России по рукопашному бою
среди юниоров и juniорок до 23 лет (СМ № 26633 в ЕКП)**

23-27 февраля 2017 года

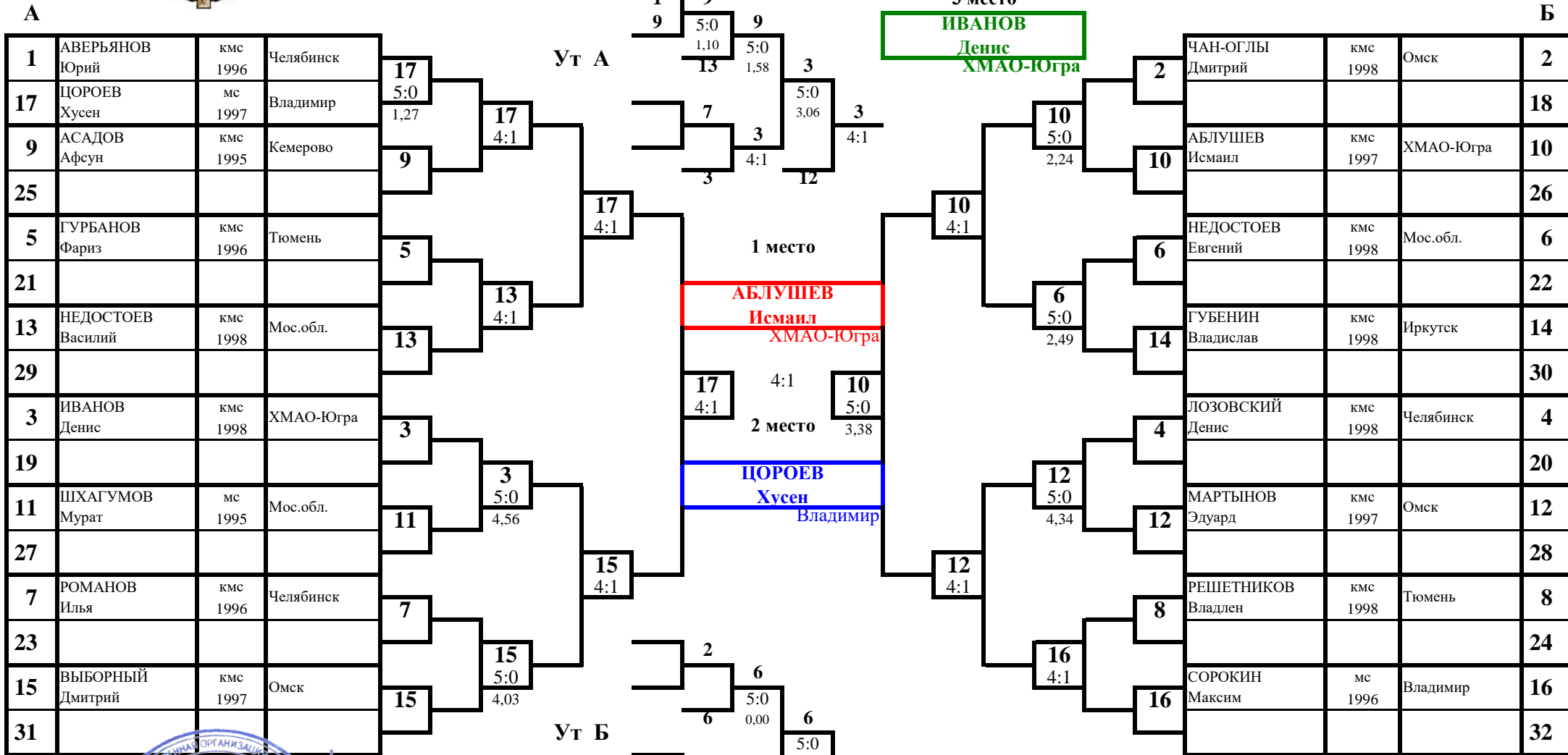
юниоры 18-22 года

17 чел.

ПРОТОКОЛ ХОДА СОРЕВНОВАНИЙ

г. Челябинск

Вес **60** кг



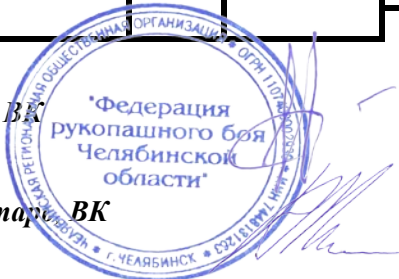
Гл. судья, ВК

Федерация рукопашного боя Челябинской области

Н.Н. Катрич (Калининград)

Гл. секретарь, ВК

А.А. Кузин (Брянск)





ОБЩЕРОССИЙСКАЯ ФЕДЕРАЦИЯ РУКОПАШНОГО БОЯ

Первенство России по рукопашному бою среди юниоров и юниорок до 23 лет (СМ № 26633 в ЕКП)

23-27 февраля 2017 года

г. Челябинск

ПРОТОКОЛ ЛИЧНЫХ РЕЗУЛЬТАТОВ

юниоры 18-22 года

Вес: **65** кг

28 чел.

Место	№ жр	Фамилия Имя	Команда	Разряд (звание)	Год рождения	Тренер
1	15	СМИРНОВ Сергей	Мос.обл.	мс	1996	Королев ГА Давыдов ДН
2	2	САГИТДИНОВ Рузиль	Тюмень	кмс	1996	Гаранин ЕА Яковлев ДС
3	28	ОСТРОВСКИЙ Александр	Кемерово	кмс	1995	Гилязов РМ
3	20	ВЛАДИМИРОВ Антон	Ижевск	мс	1997	Чибирев СВ
5	5	ШТИН Александр	Тюмень	кмс	1997	Гаранин ЕА Яковлев ДС
5	17	СЕМИН Егор	Тула	мс	1998	Дагаев ДС
7-8	11	ВАЛУЧЕВ Александр	Брянск	кмс	1997	Кузин АА
7-8	18	СЕРЕДКИН Дмитрий	Иркутск	кмс	1998	Ершов ДВ
9-12	25	КАСЬЯНОВ Николай	Ижевск	кмс	1999	Чибирев СВ
9-12	7	АНИСИМОВ Вадим	Красноярск	кмс	1997	Яцковский АВ Степанян НВ Яцковская ЛН
9-12	6	ИБРАГИМОВ Айдар	Уфа	кмс	1998	Мустафин ЮЮ Валиева ЭФ
9-12	16	ЛИ Станислав	Ставрополь	мс	1997	Денисов АЗ
13-15	1	АГАЕВ Арзу	Екатеринбург	кмс	1997	Далгатов АМ
13-15	26	ЛАЗУТКИН Дмитрий	Владимир	мс	1997	Фролов ВВ
13-15	12	МУРАТКИН Артем	Тюмень	кмс	1998	Мартьянов ВВ Гаранин ЕА
16-19	13	СУКОСЯН Григорий	Челябинск	кмс	1998	Мисбахов ВН
16-19	19	АБДУЛЛАЕВ Магомед	Ставрополь	кмс	1997	Лабазанов ЛБ
16-19	14	ПОНОМАРЕВ Максим	Омск	кмс	1996	Кайсин А Алимжанов А Карплюк Д
16-19	24	ХВОЙНИЦКИЙ Дмитрий	Рязань	кмс	1997	Трунтягин А Фалеев ДА
20-27	9	ЧУРСИН Владимир	Тюмень	кмс	1998	Мартьянов ВВ Гаранин ЕА
20-27	21	ПЛИЕВ Алан	Омск	кмс	1994	Кайсин А Алимжанов А
20-27	3	КАРИНОВ Максим	Челябинск	кмс	1997	Рахманов СС Холодилин ДА
20-27	23	КУВАТОВ Олим	Челябинск	кмс	1998	Чухутин ПВ
20-27	10	ШАБАНОВ Кирилл	Челябинск	кмс	1999	Мисбахов ВН
20-27	22	АГАЛАРОВ Максим	Тюмень	кмс	1997	Хучбаров РА
20-27	4	ГОРОХОВ Алмаас	Екатеринбург	кмс	1997	Саяфаров ВС
20-27	8	САЙДАМИНОВ Далер	Челябинск	кмс	1998	Чухутин ПВ
б\м	27	БАРЧЕНКОВ Станислав	Тюмень	кмс	1998	Гаранин ЕА Яковлев ДС

Гл. судья, ВК

Н.Н. Катрич
(Калининград)

Гл. секретарь, ВК

А.А. Кузин
(Брянск)





ОБЩЕРОССИЙСКАЯ ФЕДЕРАЦИЯ РУКОПАШНОГО БОЯ

Первенство России по рукопашному бою
среди юниоров и juniорок до 23 лет (СМ № 26633 в ЕКП)

юниоры 18-22 года

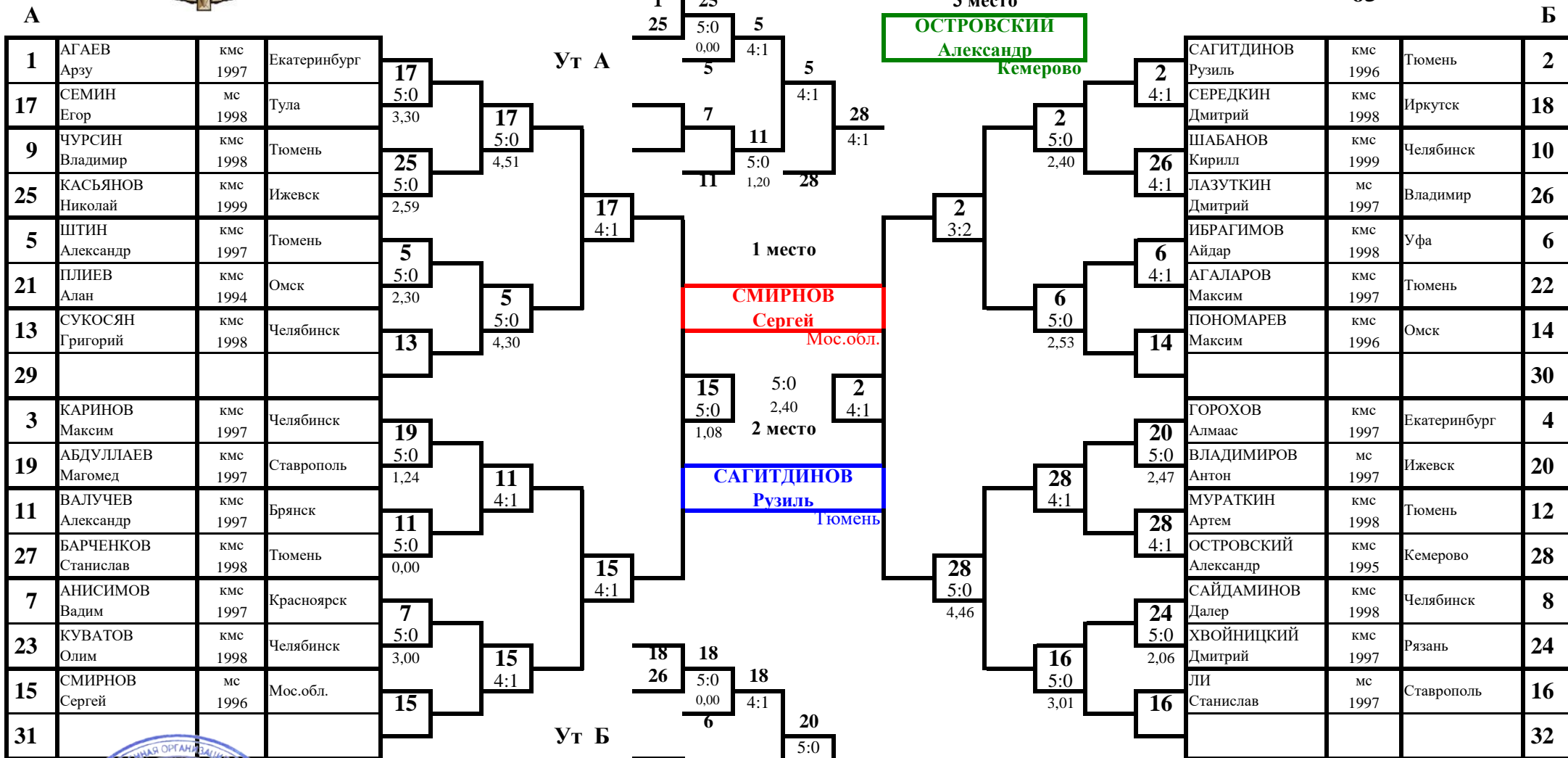
28 чел.

23-27 февраля 2017 года

ПРОТОКОЛ ХОДА СОРЕВНОВАНИЙ

г. Челябинск

Вес **65** кг



Гл. судья, ВК

Н.Н. Катрич
(Калининград)

Гл. секретарь, ВК

А.А. Кузин
(Брянск)





ОБЩЕРОССИЙСКАЯ ФЕДЕРАЦИЯ РУКОПАШНОГО БОЯ

Первенство России по рукопашному бою среди юниоров и juniорок до 23 лет (СМ № 26633 в ЕКП)

23-27 февраля 2017 года

г. Челябинск

ПРОТОКОЛ ЛИЧНЫХ РЕЗУЛЬТАТОВ

юниоры 18-22 года

Вес: **70** кг

20 чел.

Место	№ жр	Фамилия Имя	Команда	Разряд (звание)	Год рождения	Тренер
1	2	КУРБАНОВ Запир	Владимир	мс	1995	Овчинников АЮ Гаджиев ДТ
2	19	ЧИБИРЕВ Иван	Ижевск	мс	1998	Чиби́рев СВ
3	12	ПЕЧЕРИН Евгений	Курган	кмс	1995	Донецкий СС
3	10	ШТИН Иван	Тюмень	кмс	1996	Гаранин ЕА Яковлев ДС
5	11	ТЕЛЯТНИКОВ Иван	Кемерово	кмс	1994	Гилязов РМ
5	9	ЗАШАЕВ Шамиль	Краснодар	мс	1996	Стрига ОН
7-8	5	БЕТУГАНОВ Альберт	Новосибирск	кмс	1996	Поспелов К Михалевич А
7-8	16	КАМЕРГОВЕВ Беслан	Краснодар	мс	1994	Стрига ОН
9-12	17	ЛАЗАРЕВ Александр	Мос.обл.	мс	1997	Королев ГА Давыдов ДН
9-12	15	АБДУЛГАНИЕВ Ислам	Владимир	мс	1995	Гаджиев ДТ Овчинников АЮ
9-12	6	МАЛЕЕВ Шамиль	Воронеж	кмс	1995	Гниломедов РА
9-12	20	НЕЛЮБИН Николай	Мос.обл.	кмс	1998	Королев ГА Давыдов ДН
13-14	3	КУЖУГЕТ Аяс	Рязань	кмс	1997	Трунтягин А Фалеев ДА
13-14	18	КОЗЛОВ Михаил	Новосибирск	кмс	1997	Поспелов К Михалевич А
15-18	13	ДЖАЛАЛОВ Исмаил	Воронеж	кмс	1996	Гниломедов РА
15-18	7	САЛИХОВ Илья	ХМАО-Югра	кмс	1998	Граборенко ДП Лоскутов АС
15-18	14	НАЗИРОВ Вагиф	Лен.обл.	мс	1995	Рубцов ИЕ Гамидуллаев РИ
15-18	8	ЖДАНОВ Владислав	Челябинск	кмс	1998	Чуйко АА
19-20	1	ХАКИМОВ Азим	Челябинск	кмс	1996	Круммин ИА
19-20	4	ЖАНГАЗИН Бахытжан	Омск	кмс	1998	Иванников А Карплюк Д Алимжанов А

Гл. судья, ВК

Н.Н. Катрич
(Калининград)

Гл. секретарь ВК

А.А. Кузин
(Брянск)





ОБЩЕРОССИЙСКАЯ ФЕДЕРАЦИЯ РУКОПАШНОГО БОЯ

**Первенство России по рукопашному бою
среди юниоров и juniорок до 23 лет (СМ № 26633 в ЕКП)**

юниоры 18-22 года

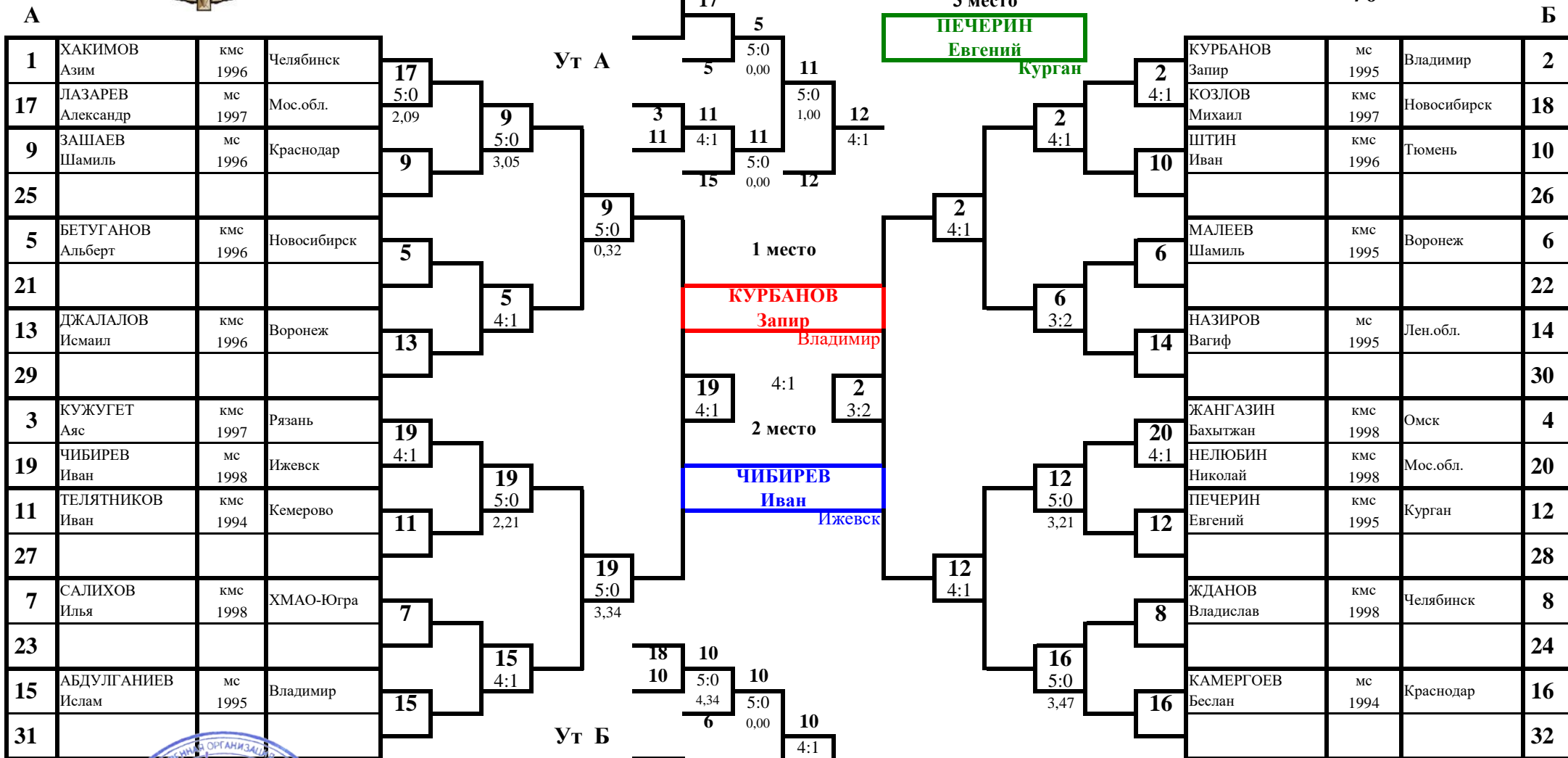
20 чел.

23-27 февраля 2017 года

ПРОТОКОЛ ХОДА СОРЕВНОВАНИЙ

г. Челябинск

Вес **70** кг



Гл. судья, ВК

Н.Н. Катрич
(Калининград)

Гл. секретарь, ВК

А.А. Кузин
(Брянск)



3 место
ПЕЧЕРИН Евгений
Курган

1 место
КУРБАНОВ Запир
Владимир

2 место
ЧИБИРЕВ Иван
Ижевск

3 место
ШТИН Иван
Тюмень



ОБЩЕРОССИЙСКАЯ ФЕДЕРАЦИЯ РУКОПАШНОГО БОЯ

Первенство России по рукопашному бою среди юниоров и юниорок до 23 лет (СМ № 26633 в ЕКП)

23-27 февраля 2017 года

г. Челябинск

ПРОТОКОЛ ЛИЧНЫХ РЕЗУЛЬТАТОВ

юниоры 18-22 года

Вес **75** кг

16 чел.

Место	№ жр	Фамилия Имя	Команда	Разряд (звание)	Год рождения	Тренер
1	6	ГОРБАЧЕВ Владислав	Омск	кмс	1997	Иванников А Карплюк Д Алимжанов А
2	13	ЮДИН Семён	Тула	мс	1998	Дагаев ДС
3	8	ДУРОВ Дмитрий	Мос.обл.	кмс	1998	Королев ГА Давыдов ДН
3	3	КУЗЬМИН Василий	Курган	кмс	1997	Разуваев СВ
5	1	ПОГОДАЕВ Алексей	Красноярск	кмс	1994	Яцковский АВ Степанян НВ Яцковская ЛН
5	2	ЛАРЬКИН Михаил	Владимир	кмс	1997	Фролов ВВ
7-8	11	СТЕБАЙЛОВ Максим	Новосибирск	кмс	1998	Поспелов К Михалевич А
7-8	4	КОМЕНЕЦ Мирослав	Иркутск	кмс	1997	Ким ПВ
9-12	5	БАКИШЕВ Алмат	Челябинск	кмс	1996	Чуйко АА
9-12	15	КАНЗАФАРОВ Марсель	Уфа	кмс	1997	Курбатов СВ Кислицын МН
9-12	14	БЕКЕЕВ Динислам	Пермь	кмс	1995	Солоницин РА
9-12	16	ГУСЕЙНОВ Гусейн	Ставрополь	кмс	1995	Лабазанов ЛБ Чухарева ЕБ
13-16	9	ШАРИПОВ Тамерлан	Ижевск	кмс	1998	Чибириев СВ
13-16	7	ИСМАИЛОВ Шималин	Мос.обл.	кмс	1997	Королев ГА Давыдов ДН
13-16	10	ЗАГВОЗДИН Олег	Кемерово	мс	1996	Аминов ДГ
13-16	12	ЧЕРЕДНЯКОВ Георгий	Челябинск	кмс	1996	Кудрявцев КН

Гл. судья, ВК

Н.Н. Катрич
(Калининград)

Гл. секретарь, ВК

А.А. Кузин
(Брянск)





ОБЩЕРОССИЙСКАЯ ФЕДЕРАЦИЯ РУКОПАШНОГО БОЯ

Первенство России по рукопашному бою среди юниоров и юниорок до 23 лет (СМ № 26633 в ЕКП)

23-27 февраля 2017 года

г. Челябинск

ПРОТОКОЛ ХОДА СОРЕВНОВАНИЙ

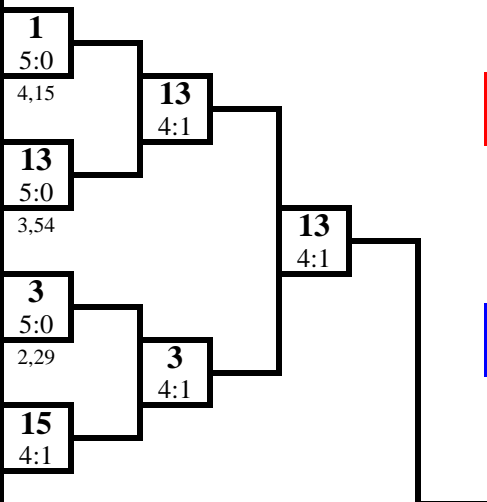
юниоры 18-22 года

Вес **75** кг

16 чел.

А

1	ПОГОДАЕВ Алексей	кмс 1994	Красноярск
9	ШАРИПОВ Тамерлан	кмс 1998	Ижевск
5	БАКИШЕВ Алмат	кмс 1996	Челябинск
13	ЮДИН Семён	мс 1998	Тула
3	КУЗЬМИН Василий	кмс 1997	Курган
11	СТЕБАЙЛОВ Максим	кмс 1998	Новосибирск
7	ИСМАИЛОВ Шималин	кмс 1997	Мос.обл.
15	КАНЗАФАРОВ Марсель	кмс 1997	Уфа



1 место

ГОРБАЧЕВ Владислав

Омск

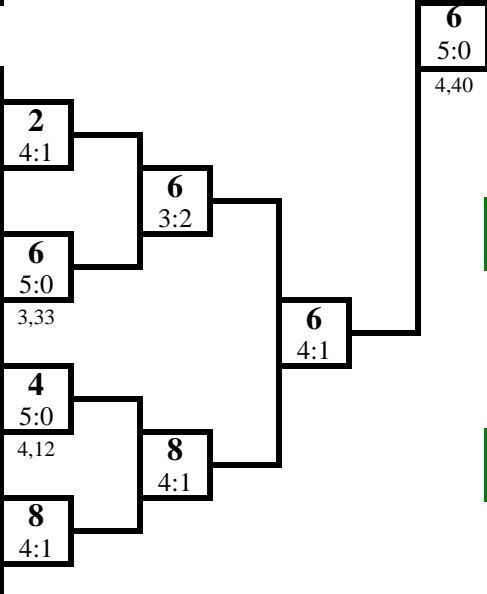
2 место

ЮДИН Семён

Тула

Б

2	ЛАРЬКИН Михаил	кмс 1997	Владимир
10	ЗАГВОЗДИН Олег	мс 1996	Кемерово
6	ГОРБАЧЕВ Владислав	кмс 1997	Омск
14	БЕКЕЕВ Динислам	кмс 1995	Пермь
4	КОМЕНЕЦ Мирослав	кмс 1997	Иркутск
12	ЧЕРЕДНЯКОВ Георгий	кмс 1996	Челябинск
8	ДУРОВ Дмитрий	кмс 1998	Мос.обл.
16	ГУСЕЙНОВ Гусейн	кмс 1995	Ставрополь



3 место

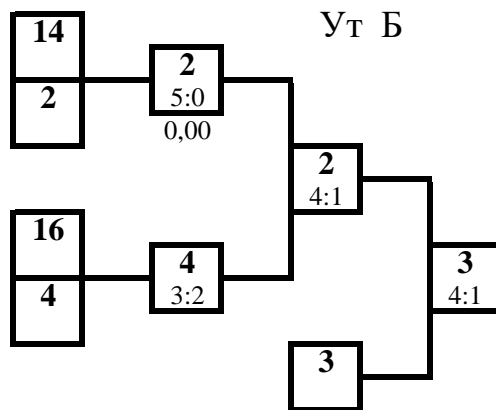
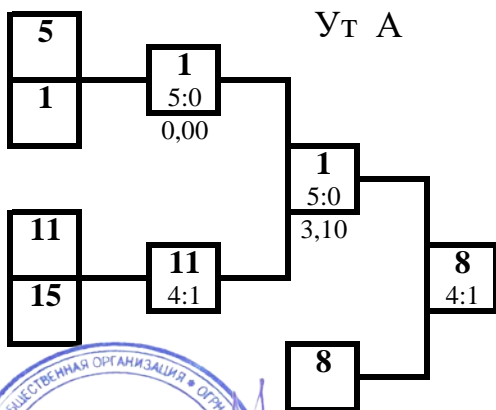
ДУРОВ Дмитрий

Мос.обл.

3 место

КУЗЬМИН Василий

Курган



Гл. судья, ВК



Н.Н. Катрич
(Калининград)

Гл. секретарь, ВК

А.А. Кузин
(Брянск)



ОБЩЕРОССИЙСКАЯ ФЕДЕРАЦИЯ РУКОПАШНОГО БОЯ

Первенство России по рукопашному бою среди юниоров и юниорок до 23 лет (СМ № 26633 в ЕКП)

23-27 февраля 2017 года

г. Челябинск

ПРОТОКОЛ ЛИЧНЫХ РЕЗУЛЬТАТОВ

юниоры 18-22 года

Вес **80** кг

15 чел.

Место	№ жр	Фамилия Имя	Команда	Разряд (звание)	Год рождения	Тренер
1	1	ВОСКАНЯН Оганес	Омск	кмс	1994	Киселев В Алимжанов А
2	8	ВАРДАНЯН Рафаэль	Новосибирск	кмс	1998	Поспелов К Михалевич А
3	9	ОЗНИЕВ Салман	Краснодар	мс	1996	Стрига ОН
3	12	ВИНИЙЧУК Денис	ХМАО-Югра	кмс	1994	Лоскутов АС Ахметгалеев АМ
5	6	БОГОМОЛОВ Илья	Екатеринбург	кмс	1994	Пролубников ОН
5	7	БАТРАКАНОВ Ермек	Челябинск	кмс	1995	Чухутин ПВ
7-8	15	ШАМРИЦКИЙ Николай	Ставрополь	мс	1995	Раджабов РО
7-8	2	ТЕРНОВОЙ Андрей	Оренбург	кмс	1998	Сералин СА
9-11	5	ЯСТРЕБКОВ Александр	Тюмень	кмс	1995	Гаранин ЕА Яковлев ДС
9-11	11	ФЕДЧЕНКО Алексей	Красноярск	кмс	1994	Самусев ВВ
9-11	14	ЛОБЧУК Евгений	Брянск	кмс	1998	Кузин АА
12-15	13	СИРЧЕНКО Артем	Брянск	кмс	1998	Кузин АА
12-15	3	МАГОМЕДОВ Абдулмуслим	Мос.обл.	кмс	1998	Королев ГА Давыдов ДН
12-15	10	ШАМОВ Алексей	Омск	кмс	1997	Иванников А Карплюк Д Алимжанов А
12-15	4	ГРИГОРЬЕВ Николай	Омск	кмс	1995	Кайсин А Алимжанов А

Гл. судья, ВК

Н.Н. Катрич
(Калининград)

Гл. секретарь, ВК

А.А. Кузин
(Брянск)





Первенство России по рукопашному бою среди юниоров и juniорок до 23 лет (СМ № 26633 в ЕКП)

23-27 февраля 2017 года

г. Челябинск

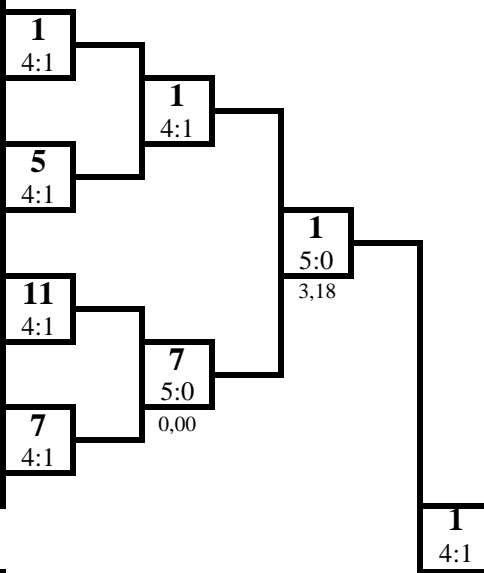
ПРОТОКОЛ ХОДА СОРЕВНОВАНИЙ

юниоры 18-22 года

Вес 80 кг 15 чел.

А

1	ВОСКАНЯН Оганес	кмс 1994	Омск
9	ОЗНИЕВ Салман	мс 1996	Краснодар
5	ЯСТРЕБКОВ Александр	кмс 1995	Тюмень
13	СИРЧЕНКО Артем	кмс 1998	Брянск
3	МАГОМЕДОВ Абдулмуслим	кмс 1998	Мос.обл.
11	ФЕДЧЕНКО Алексей	кмс 1994	Красноярск
7	БАТРАКАНОВ Ермек	кмс 1995	Челябинск
15	ШАМРИЦКИЙ Николай	мс 1995	Ставрополь



1 место

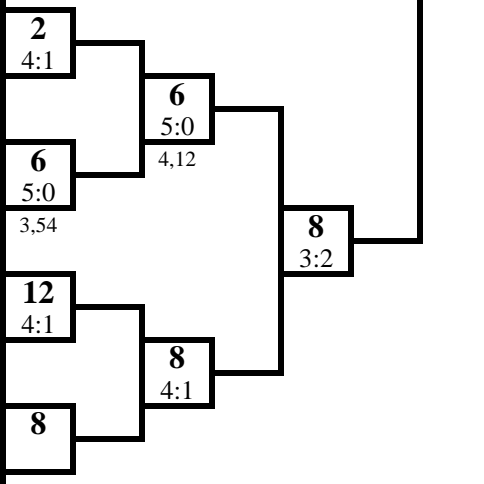
ВОСКАНЯН Оганес
Омск

2 место

ВАРДАНЯН Рафаэль
Новосибирск

Б

2	ТЕРНОВОЙ Андрей	кмс 1998	Оренбург
10	ШАМОВ Алексей	кмс 1997	Омск
6	БОГОМОЛОВ Илья	кмс 1994	Екатеринбург
14	ЛОБЧУК Евгений	кмс 1998	Брянск
4	ГРИГОРЬЕВ Николай	кмс 1995	Омск
12	ВИНИЙЧУК Денис	кмс 1994	ХМАО-Югра
8	ВАРДАНЯН Рафаэль	кмс 1998	Новосибирск
16			

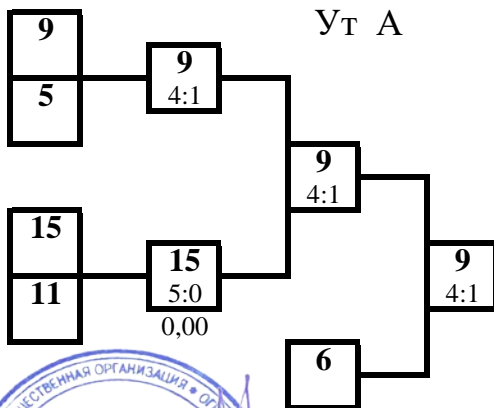


3 место

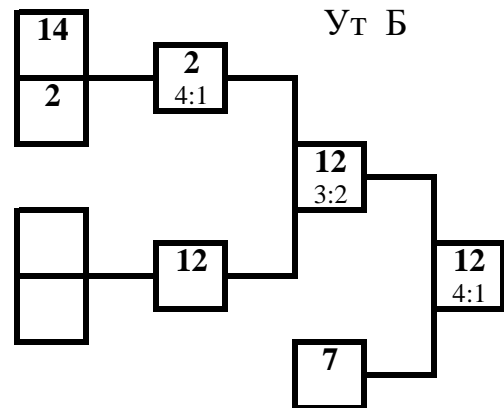
ОЗНИЕВ Салман
Краснодар

3 место

ВИНИЙЧУК Денис
ХМАО-Югра



УТ А



УТ Б

Гл. судья



ВК Федерация рукопашного боя Челябинской области

Н.Н. Катрич
(Калининград)

Гл. секретарь, ВК

А.А. Кузин
(Брянск)



ОБЩЕРОССИЙСКАЯ ФЕДЕРАЦИЯ РУКОПАШНОГО БОЯ

Первенство России по рукопашному бою среди юниоров и juniорок до 23 лет (СМ № 26633 в ЕКП)

23-27 февраля 2017 года

г. Челябинск

ПРОТОКОЛ ЛИЧНЫХ РЕЗУЛЬТАТОВ

юниоры 18-22 года

Вес **85** кг

7 чел.

Место	№ жр	Фамилия Имя	Команда	Разряд (звание)	Год рождения	Тренер
1	7	МАЛЬСАГОВ Бекхан	Ставрополь	мс	1995	Сизёненко НН Лабазанов ЛБ Чухарева ЕБ
2	2	РАДЖАБОВ Курбан	Челябинск	кмс	1995	Магомедов АИ
3	5	КУРЧАЕВ Никита	Челябинск	кмс	1994	Магомедов АИ
3	1	ИСМАГИЛОВ Рамис	ХМАО-Югра	кмс	1995	Ахметгалеев АМ Лоскутов АС
5	4	НИКОЛАЕВ Кирилл	Екатеринбург	кмс	1996	Пролубников ОН
5	6	ЗЕЛЕНСКИЙ Антон	Тула	кмс	1996	Дагаев ДС
7	3	ГУСЕЙНОВ Эльшад	Тюмень	кмс	1994	Хучбаров РА

Гл. судья, ВК

Н.Н. Катрич
(Калининград)

Гл. секретарь, ВК

А.А. Кузин
(Брянск)





ОБЩЕРОССИЙСКАЯ ФЕДЕРАЦИЯ РУКОПАШНОГО БОЯ

**Первенство России по рукопашному бою
среди юниоров и юниорок до 23 лет (СМ № 26633 в ЕКП)**

23-27 февраля 2017 года

г. Челябинск

ПРОТОКОЛ ХОДА СОРЕВНОВАНИЙ

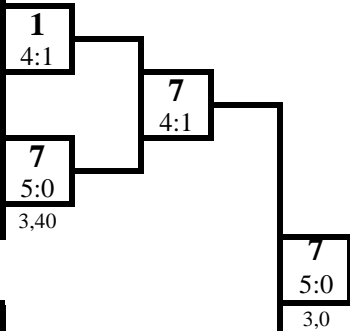
юниоры 18-22 года

Вес **85** кг

7 чел.

А

1	ИСМАГИЛОВ Рамис	кмс 1995	ХМАО-Югра
5	КУРЧАЕВ Никита	кмс 1994	Челябинск
3	ГУСЕЙНОВ Эльшад	кмс 1994	Тюмень
7	МАЛЬСАГОВ Бекхан	мс 1995	Ставрополь



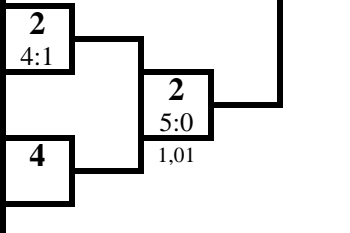
1 место

МАЛЬСАГОВ Бекхан

Ставрополь

Б

2	РАДЖАБОВ Курбан	кмс 1995	Челябинск
6	ЗЕЛЕНСКИЙ Антон	кмс 1996	Тула
4	НИКОЛАЕВ Кирилл	кмс 1996	Екатеринбург
8			

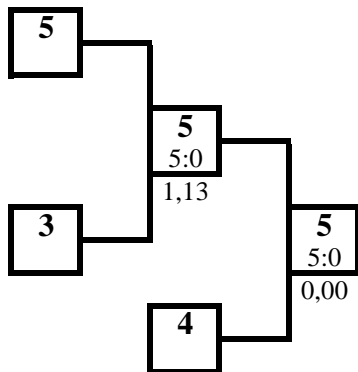


2 место

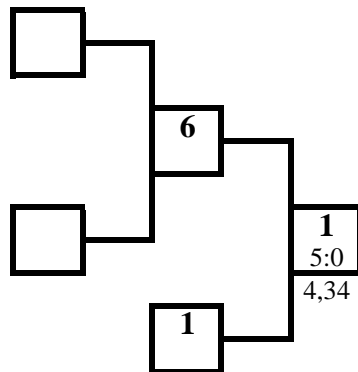
РАДЖАБОВ Курбан

Челябинск

Ут А



Ут Б



3 место

КУРЧАЕВ Никита

Челябинск

3 место

ИСМАГИЛОВ Рамис

ХМАО-Югра

Гл. судья, БК



Н.Н. Катрич
(Калининград)

Гл. секретарь, ВК

А.А. Кузин
(Брянск)



ОБЩЕРОССИЙСКАЯ ФЕДЕРАЦИЯ РУКОПАШНОГО БОЯ

Первенство России по рукопашному бою среди юниоров и юниорок до 23 лет (СМ № 26633 в ЕКП)

23-27 февраля 2017 года

г. Челябинск

ПРОТОКОЛ ЛИЧНЫХ РЕЗУЛЬТАТОВ

юниоры 18-22 года

Вес **90** кг

10 чел.

Место	№ жр	Фамилия Имя	Команда	Разряд (звание)	Год рождения	Тренер
1	8	УСУБОВ Микаил	Владимир	мс	1996	Гаджиев ДТ Овчинников АЮ
2	5	ОНОПИН Семен	Красноярск	кмс	1995	Яцковский АВ Степанян НВ Яцковская ЛН
3	9	РИТТЕР Михаил	П-Камчатский	кмс	1996	Каменюк АБ
3	2	КОНДРАТЕНКО Андрей	Ставрополь	мс	1997	Резюк АА
5	10	АБДУЛЛАЕВ Расим	ХМАО-Югра	кмс	1995	Васильев ЕИ
5	3	КОМАРЕНКО Вадим	ХМАО-Югра	кмс	1997	Граборенко ДП Лоскутов АС
7	4	МУРЗИН Кирилл	Екатеринбург	кмс	1995	Далгатов АМ
8	6	БЫЧЕНКО Дмитрий	Новосибирск	кмс	1996	Поспелов К Михалевич А
9	1	СТЫРОВ Алексей	Владимир	кмс	1996	Фролов ВВ
б\м	7	ГАЗИЕВ Габиб	Рязань	мс	1994	Трунтягин А Фалеев ДА

Гл. судья, ВК

Н.Н. Катрич
(Калининград)

Гл. секретарь, ВК

А.А. Кузин
(Брянск)





ОБЩЕРОССИЙСКАЯ ФЕДЕРАЦИЯ РУКОПАШНОГО БОЯ

Первенство России по рукопашному бою
среди юниоров и юниорок до 23 лет (СМ № 26633 в ЕКП)

23-27 февраля 2017 года

г. Челябинск

ПРОТОКОЛ ХОДА СОРЕВНОВАНИЙ

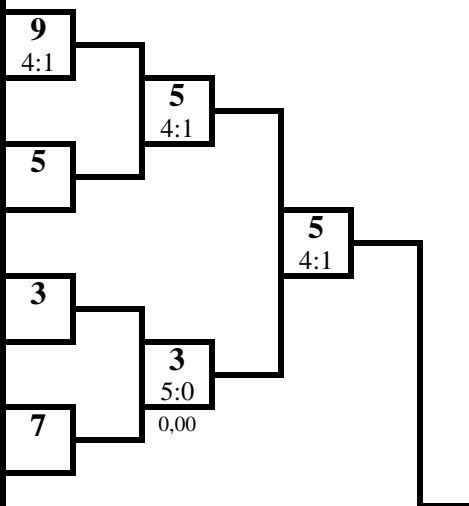
юниоры 18-22 года

Вес **90** кг

10 чел.

А

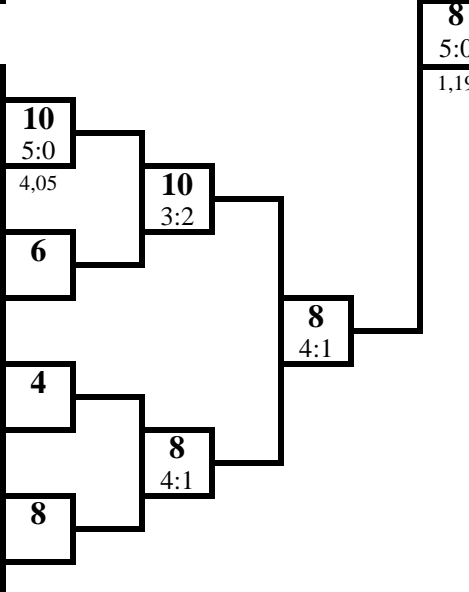
1	СТЫРОВ Алексей	кмс 1996	Владимир	9
9	РИТТЕР Михаил	кмс 1996	П-Камчатский	4:1
5	ОНОПИН Семен	кмс 1995	Красноярск	5
13				
3	КОМАРЕНКО Вадим	кмс 1997	ХМАО-Югра	3
11				
7	ГАЗИЕВ Габиб	мс 1994	Рязань	7
15				



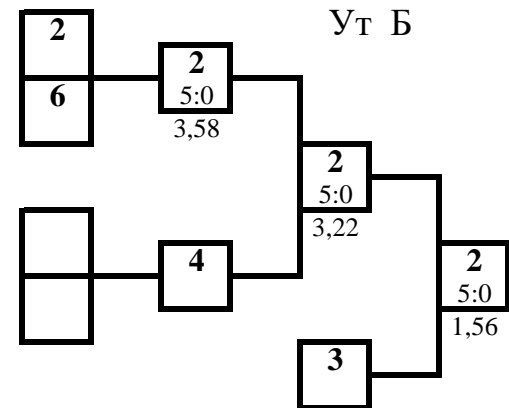
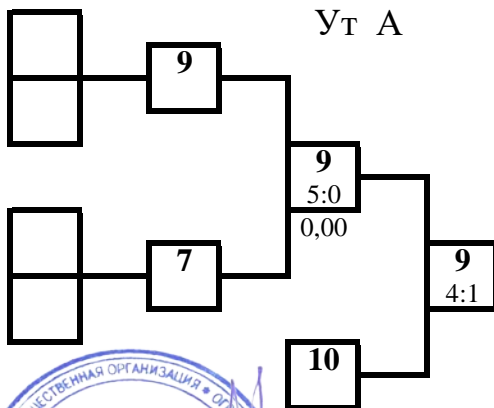
- 1 место
УСУБОВ Михаил
Владимир
- 2 место
ОНОПИН Семен
Красноярск

Б

2	КОНДРАТЕНКО Андрей	мс 1997	Ставрополь	10
10	АБДУЛЛАЕВ Расим	кмс 1995	ХМАО-Югра	5:0
6	БЫЧЕНКО Дмитрий	кмс 1996	Новосибирск	4,05
14				
4	МУРЗИН Кирилл	кмс 1995	Екатеринбург	6
12				
8	УСУБОВ Михаил	мс 1996	Владимир	3:2
16				



- 3 место
РИТТЕР Михаил
П-Камчатский
- 3 место
КОНДРАТЕНКО Андрей
Ставрополь



Гл. судья, ВК



Н.Н. Катрич
(Калининград)

Гл. секретарь, ВК

А.А. Кузин
(Брянск)



ОБЩЕРОССИЙСКАЯ ФЕДЕРАЦИЯ РУКОПАШНОГО БОЯ

Первенство России по рукопашному бою среди юниоров и юниорок до 23 лет (СМ № 26633 в ЕКП)

23-27 февраля 2017 года

г. Челябинск

ПРОТОКОЛ ЛИЧНЫХ РЕЗУЛЬТАТОВ

юниоры 18-22 года

Вес **90+** кг

6 чел.

Место	№ жр	Фамилия Имя	Команда	Разряд (звание)	Год рождения	Тренер
1	2	ФРОЛОВ Роман	Владимир	мс	1995	Овчинников АЮ Гаджиев ДТ
2	1	МАМАЕВ Камал	Рязань	кмс	1995	Трунтягин А Фалеев ДА
3	4	МОКЛОКОВ Владислав	ХМАО-Югра	кмс	1997	Граборенко ДП Лоскутов АС
3	6	КУЛИКОВ Никита	Иркутск	кмс	1996	Ким ПВ
5	5	МХИТАРЯН Тигран	Екатеринбург	кмс	1996	Далгатов АМ
5	3	МКРТЧЯН Володя	Уфа	кмс	1998	Мустафин ЮЮ Валиева ЭФ

Гл. судья, ВК

Гл. секретарь ВК



Н.Н. Катрич
(Калининград)

А.А. Кузин
(Брянск)



ОБЩЕРОССИЙСКАЯ ФЕДЕРАЦИЯ РУКОПАШНОГО БОЯ

**Первенство России по рукопашному бою
среди юниоров и юниорок до 23 лет (СМ № 26633 в ЕКП)**

23-27 февраля 2017 года

г. Челябинск

ПРОТОКОЛ ХОДА СОРЕВНОВАНИЙ

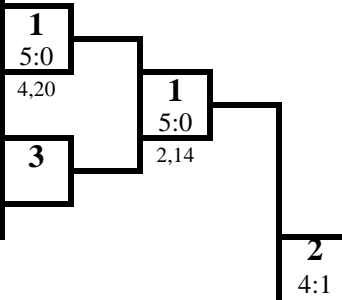
юниоры 18-22 года

Вес **90+** кг

6 чел.

А

1	МАМАЕВ Камал	кмс 1995	Рязань
5	МХИТАРЯН Тигран	кмс 1996	Екатеринбург
3	МКРТЧЯН Володя	кмс 1998	Уфа
7			



1 место

ФРОЛОВ Роман

Владимир

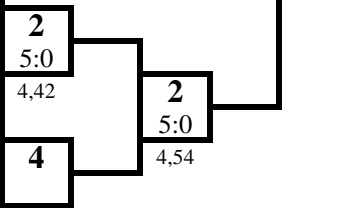
2 место

МАМАЕВ Камал

Рязань

Б

2	ФРОЛОВ Роман	мс 1995	Владимир
6	КУЛИКОВ Никита	кмс 1996	Иркутск
4	МОКЛОКОВ Владислав	кмс 1997	ХМАО-Югра
8			



3 место

МОКЛОКОВ Владислав

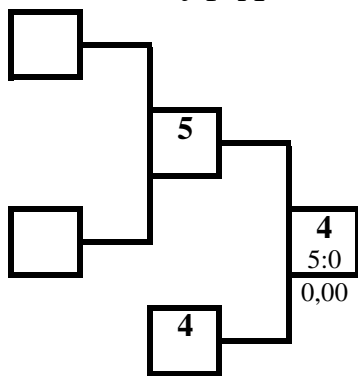
ХМАО-Югра

3 место

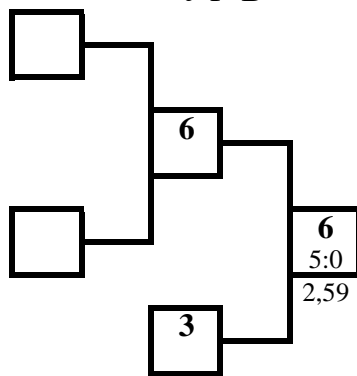
КУЛИКОВ Никита

Иркутск

Ут А



Ут Б



Гл. судья, ВК



Н.Н. Катрич
(Калининград)

Гл. секретарь, ВК

А.А. Кузин
(Брянск)



ОБЩЕРОССИЙСКАЯ ФЕДЕРАЦИЯ РУКОПАШНОГО БОЯ

Первенство России по рукопашному бою среди юниоров и юниорок до 23 лет (СМ № 26633 в ЕКП)

23-27 февраля 2017 года

г. Челябинск

ПРОТОКОЛ ЛИЧНЫХ РЕЗУЛЬТАТОВ

юниорки 18-22 года

Вес **46** кг

5 чел.

Место	№ жр	Фамилия Имя	Команда	Разряд (звание)	Год рождения	Тренер
1	5	АКУЛОВА Кристина	Брянск	кмс	1998	Королев АН
2	4	СИНЕЛЬНИКОВА Татьяна	Челябинск	кмс	1994	Холодилин ДА Саяфаров ВС
3	2	МЕДВЕДЕВА Людмила	Владимир	кмс	1996	Фролов ВВ
3	3	ДМИТРИЕНКО Наталья	Ставрополь	кмс	1996	Сизёненко НН
5	1	ОГАНЕСЯН Офелия	Калининград	1	1996	Тюпа ПИ

Гл. судья, ВК

Гл. секретарь, ВК



Н.Н. Катрич
(Калининград)

А.А. Кузин
(Брянск)



ОБЩЕРОССИЙСКАЯ ФЕДЕРАЦИЯ РУКОПАШНОГО БОЯ

**Первенство России по рукопашному бою
среди юниоров и юниорок до 23 лет (СМ № 26633 в ЕКП)**

23-27 февраля 2017 года

г. Челябинск

ПРОТОКОЛ ХОДА СОРЕВНОВАНИЙ

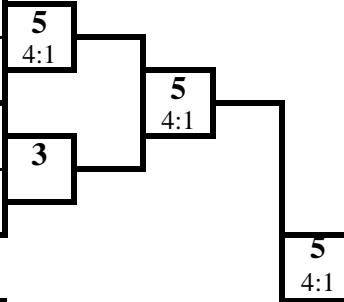
юниорки 18-22 года

Вес **46** кг

5 чел.

А

1	ОГАНЕСЯН Офелия	1 1996	Калининград
5	АКУЛОВА Кристина	кмс 1998	Брянск
3	ДМИТРИЕНКО Наталья	кмс 1996	Ставрополь
7			



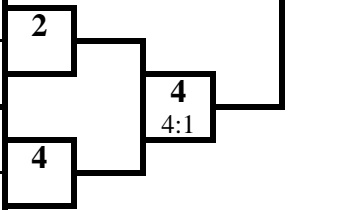
1 место

АКУЛОВА Кристина

Брянск

Б

2	МЕДВЕДЕВА Людмила	кмс 1996	Владимир
6			
4	СИНЕЛЬНИКОВА Татьяна	кмс 1994	Челябинск
8			

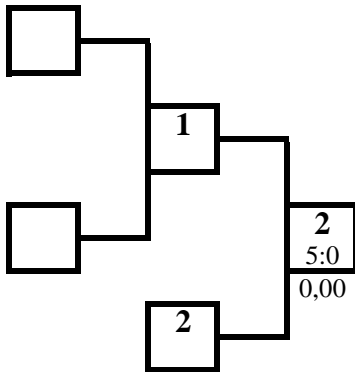


2 место

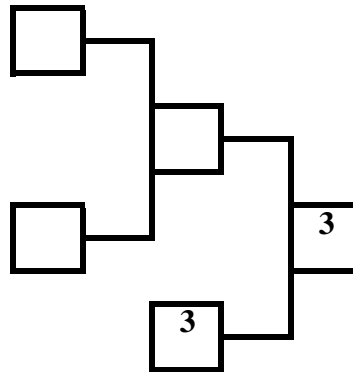
СИНЕЛЬНИКОВА Татьяна

Челябинск

Ут А



Ут Б



3 место

МЕДВЕДЕВА Людмила

Владимир

3 место

ДМИТРИЕНКО Наталья

Ставрополь

Гл. судья, ВК



Н.Н. Катрич
(Калининград)

Гл. секретарь, ВК

А.А. Кузин
(Брянск)



ОБЩЕРОССИЙСКАЯ ФЕДЕРАЦИЯ РУКОПАШНОГО БОЯ

Первенство России по рукопашному бою среди юниоров и юниорок до 23 лет (СМ № 26633 в ЕКП)

23-27 февраля 2017 года

г. Челябинск

ПРОТОКОЛ ЛИЧНЫХ РЕЗУЛЬТАТОВ

юниорки 18-22 года

Вес **50** кг

8 чел.

Место	№ жр	Фамилия Имя	Команда	Разряд (звание)	Год рождения	Тренер
1	2	БРЯГИНЯ Ольга	Брянск	мсмк	1995	Иванов ДЭ
2	3	КУЗНЕЦОВА Анастасия	Кемерово	кмс	1996	Аминов ДГ
3	7	ЮСУПОВА Ганджина	Екатеринбург	кмс	1994	Саяфаров ВС
3	1	ХОМУТЕЦКАЯ Александра	Калининград	1	1997	Тюпа ПИ
5	4	ЗЯНКУЛОВА Анастасия	Ижевск	кмс	1996	Чибирев СВ
5	6	ДУНИНА Екатерина	Иркутск	кмс	1998	Сикора АВ
7-8	5	КАРАЧКОВА Дарья	Пермь	кмс	1998	Мельчаков СВ
7-8	8	ЖЕЛТОВА Ольга	Тула	кмс	1994	Дагаев ДС

Гл. судья, ВК

Гл. секретарь, ВК



Н.Н. Катрич
(Калининград)

А.А. Кузин
(Брянск)



ОБЩЕРОССИЙСКАЯ ФЕДЕРАЦИЯ РУКОПАШНОГО БОЯ

**Первенство России по рукопашному бою
среди юниоров и юниорок до 23 лет (СМ № 26633 в ЕКП)**

23-27 февраля 2017 года

г. Челябинск

ПРОТОКОЛ ХОДА СОРЕВНОВАНИЙ

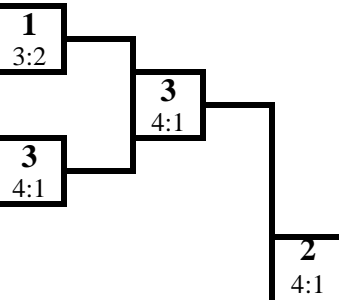
юниорки 18-22 года

Вес **50** кг

8 чел.

А

1	ХОМУТЕЦКАЯ Александра	1 1997	Калининград
5	КАРАЧКОВА Дарья	кмс 1998	Пермь
3	КУЗНЕЦОВА Анастасия	кмс 1996	Кемерово
7	ЮСУПОВА Ганджина	кмс 1994	Екатеринбург



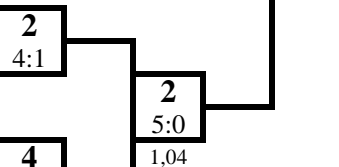
1 место

БРЯГИНЯ Ольга

Брянск

Б

2	БРЯГИНЯ Ольга	мсмк 1995	Брянск
6	ДУНИНА Екатерина	кмс 1998	Иркутск
4	ЗЯНКУЛОВА Анастасия	кмс 1996	Ижевск
8	ЖЕЛТОВА Ольга	кмс 1994	Тула

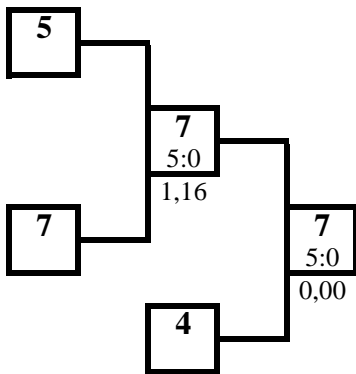


2 место

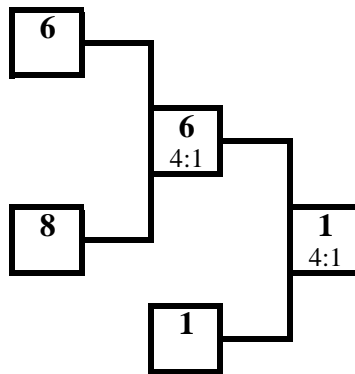
КУЗНЕЦОВА Анастасия

Кемерово

Ут А



Ут Б



3 место

ЮСУПОВА Ганджина

Екатеринбург

3 место

ХОМУТЕЦКАЯ Александра

Калининград

Гл. судья, ВК



Н.Н. Катрич
(Калининград)

Гл. секретарь, ВК

А.А. Кузин
(Брянск)



ОБЩЕРОССИЙСКАЯ ФЕДЕРАЦИЯ РУКОПАШНОГО БОЯ

Первенство России по рукопашному бою среди юниоров и юниорок до 23 лет (СМ № 26633 в ЕКП)

23-27 февраля 2017 года

г. Челябинск

ПРОТОКОЛ ЛИЧНЫХ РЕЗУЛЬТАТОВ

юниорки 18-22 года

Вес **55** кг

10 чел.

Место	№ жр	Фамилия Имя	Команда	Разряд (звание)	Год рождения	Тренер
1	2	ЯКУПОВА Галина	Челябинск	кмс	1995	Глухих В
2	5	ДВОРЦОВА Мария	Владимир	кмс	1999	Ощепков ОП
3	4	СААДУЛАЕВА Диана	Ставрополь	кмс	1997	Сизёненко НН
3	3	ПРИЛУКОВА Галина	Ижевск	кмс	1998	Чибирев СВ
5	1	ДМИТРИЕВА Ангелина	Красноярск	кмс	1995	Яцковский АВ Яцковская ЛН Казанцев ИО
5	6	ФИЛИПЬЕВА Влада	Астрахань	кмс	1994	Кожевников ДА
7-8	7	МЕДВЕДЕВА Вера	Брянск	1	1995	Королев АН
7-8	8	ЛАПТЕВА Марина	Брянск	кмс	1995	Иванов ДЭ
9	10	ФЕДОРКОВА Анастасия	Тула	мс	1996	Дагаев ДС
10	9	СУПРУНОВА Эвелина	Ставрополь	кмс	1995	Лабазанов ЛБ Чухарева ЕБ

Гл. судья, ВК

Н.Н. Катрич
(Калининград)

Гл. секретарь, ВК

А.А. Кузин
(Брянск)





Первенство России по рукопашному бою среди юниоров и юниорок до 23 лет (СМ № 26633 в ЕКП)

23-27 февраля 2017 года

г. Челябинск

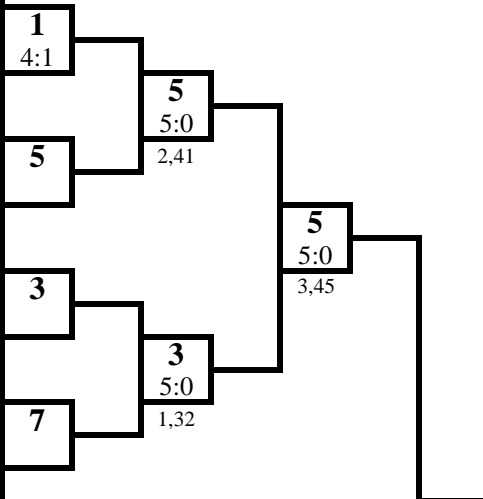
ПРОТОКОЛ ХОДА СОРЕВНОВАНИЙ

юниорки 18-22 года

Вес 55 кг 10 чел.

А

1	ДМИТРИЕВА Ангелина	кмс 1995	Красноярск
9	СУПРУНОВА Эвелина	кмс 1995	Ставрополь
5	ДВОРЦОВА Мария	кмс 1999	Владимир
13			
3	ПРИЛУКОВА Галина	кмс 1998	Ижевск
11			
7	МЕДВЕДЕВА Вера	1 1995	Брянск
15			



1 место

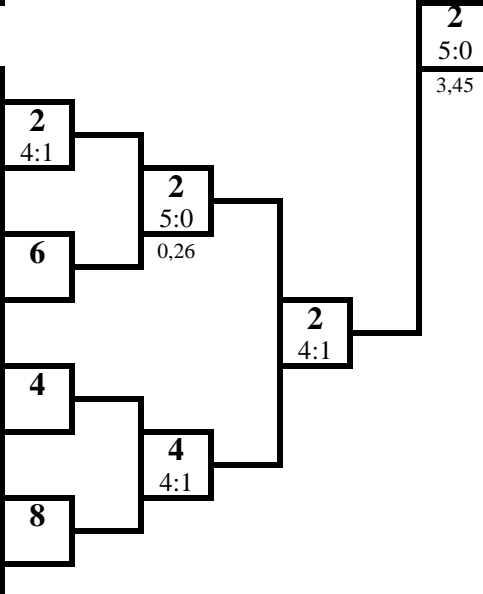
ЯКУПОВА Галина
Челябинск

2 место

ДВОРЦОВА Мария
Владимир

Б

2	ЯКУПОВА Галина	кмс 1995	Челябинск
10	ФЕДОРКОВА Анастасия	мс 1996	Тула
6	ФИЛИПЬЕВА Влада	кмс 1994	Астрахань
14			
4	СААДУЛАЕВА Диана	кмс 1997	Ставрополь
12			
8	ЛАПТЕВА Марина	кмс 1995	Брянск
16			

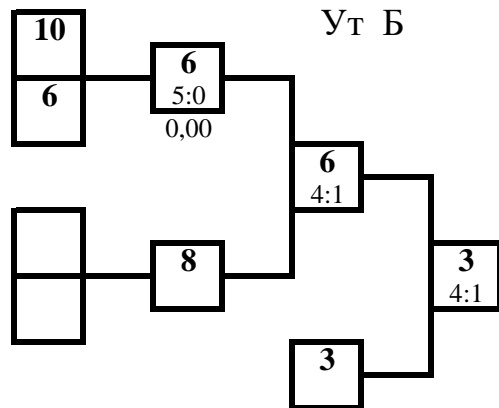
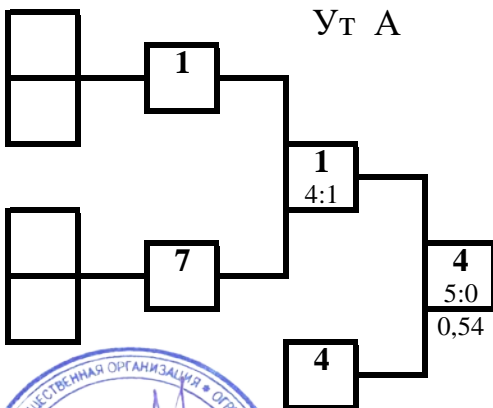


3 место

СААДУЛАЕВА Диана
Ставрополь

3 место

ПРИЛУКОВА Галина
Ижевск



Гл. судья, ВК



Н.Н. Катрич
(Калининград)

Гл. секретарь, ВК



А.А. Кузин
(Брянск)



ОБЩЕРОССИЙСКАЯ ФЕДЕРАЦИЯ РУКОПАШНОГО БОЯ

Первенство России по рукопашному бою среди юниоров и юниорок до 23 лет (СМ № 26633 в ЕКП)

23-27 февраля 2017 года

г. Челябинск

ПРОТОКОЛ ЛИЧНЫХ РЕЗУЛЬТАТОВ

юниорки 18-22 года

Вес **60** кг

11 чел.

Место	№ жр	Фамилия Имя	Команда	Разряд (звание)	Год рождения	Тренер
1	9	САФРОНОВА Наталья	П-Камчатский	кмс	1996	Савин АВ
2	4	ВАГАНОВА Дарья	Пермь	1	1998	Мельчаков СВ
3	2	ДВОРЦОВА Анна	Владимир	кмс	1999	Ощепков ОП
3	8	ТОКАРЕВА Наталья	Екатеринбург	кмс	1998	Саяфаров ВС
5	5	АСАДОВА Нурана	Иркутск	кмс	1997	Старухин АИ
5	7	ГОРОДНОВА Мария	Владимир	мс	1997	Гаджиев ДТ Овчинников АЮ
7-8	3	ПРИЛУКОВА Анастасия	Ижевск	кмс	1996	Чибирев СВ
7-8	6	СТРЕЛЬЧЕНКО Анастасия	Ставрополь	кмс	1996	Геворгян БН
9-10	1	КАЛИННИКОВА Татьяна	Челябинск	кмс	1999	
9-10	10	ПОПОВА Наталья	Челябинск	кмс	1997	Константинов РЮ
11	11	НОВИКОВА Юлия	Брянск	кмс	1998	Кузин АА

Гл. судья, ВК

Гл. секретарь, ВК



Н.Н. Катрич
(Калининград)

А.А. Кузин
(Брянск)



ОБЩЕРОССИЙСКАЯ ФЕДЕРАЦИЯ РУКОПАШНОГО БОЯ

Первенство России по рукопашному бою среди юниоров и юниорок до 23 лет (СМ № 26633 в ЕКП)

23-27 февраля 2017 года

г. Челябинск

ПРОТОКОЛ ХОДА СОРЕВНОВАНИЙ

юниорки 18-22 года

Вес **60** кг

11 чел.

А

1	КАЛИННИКОВА Татьяна	кмс 1999	Челябинск	9
9	САФРОНОВА Наталья	кмс 1996	П-Камчатский	4:1
5	АСАДОВА Нурана	кмс 1997	Иркутск	5
13				
3	ПРИЛУКОВА Анастасия	кмс 1996	Ижевск	3
11	НОВИКОВА Юлия	кмс 1998	Брянск	4:1
7	ГОРОДНОВА Мария	мс 1997	Владимир	7
15				

1 место

САФРОНОВА Наталья
П-Камчатский

2 место

ВАГАНОВА Дарья
Пермь

Б

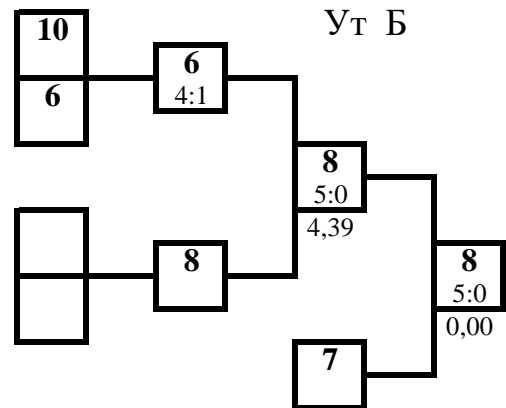
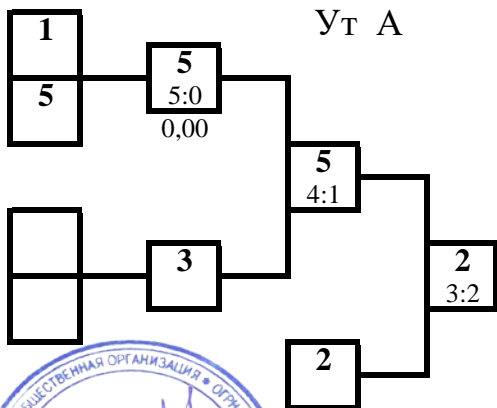
2	ДВОРЦОВА Анна	кмс 1999	Владимир	2
10	ПОПОВА Наталья	кмс 1997	Челябинск	5:0 1,53
6	СТРЕЛЬЧЕНКО Анастасия	кмс 1996	Ставрополь	6
14				
4	ВАГАНОВА Дарья	1 1998	Пермь	4
12				
8	ТОКАРЕВА Наталья	кмс 1998	Екатеринбург	8
16				

3 место

ДВОРЦОВА Анна
Владимир

3 место

ТОКАРЕВА Наталья
Екатеринбург



Гл. судья, ВК



Н.Н. Катрич
(Калининград)

Гл. секретарь, ВК

А.А. Кузин
(Брянск)



ОБЩЕРОССИЙСКАЯ ФЕДЕРАЦИЯ РУКОПАШНОГО БОЯ

Первенство России по рукопашному бою среди юниоров и юниорок до 23 лет (СМ № 26633 в ЕКП)

23-27 февраля 2017 года

г. Челябинск

ПРОТОКОЛ ЛИЧНЫХ РЕЗУЛЬТАТОВ

юниорки 18-22 года

Вес **65** кг

4 чел.

Место	№ жр	Фамилия Имя	Команда	Разряд (звание)	Год рождения	Тренер
1	4	ХОДЬКО Виктория	Челябинск	кмс	1996	Ходько СВ
2	1	ШУБИНА Анна	Кемерово	кмс	1998	Шубин АН
3	2	ИККОННИКОВА Александра	Красноярск	кмс	1998	Яцковский АВ Яцковская ЛН Казанцев ИО
3	3	МУРСАЛОВА Диана	Ставрополь	кмс	1997	Мурсалов КЗ

Гл. судья, ВК

Гл. секретарь, ВК



Н.Н. Катрич
(Калининград)

А.А. Кузин
(Брянск)



ОБЩЕРОССИЙСКАЯ ФЕДЕРАЦИЯ РУКОПАШНОГО БОЯ

**Первенство России по рукопашному бою
среди юниоров и юниорок до 23 лет (СМ № 26633 в ЕКП)**

23-27 февраля 2017 года

г. Челябинск

ПРОТОКОЛ ХОДА СОРЕВНОВАНИЙ

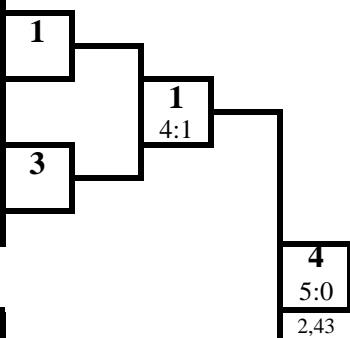
юниорки 18-22 года

Вес **65** кг

4 чел.

А

1	ШУБИНА Анна	кмс 1998	Кемерово	1
5				
3	ИККОННИКОВА Александра	кмс 1998	Красноярск	3
7				



1 место

ХОДЬКО Виктория

Челябинск

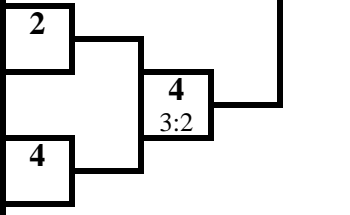
2 место

ШУБИНА Анна

Кемерово

Б

2	МУРСАЛОВА Диана	кмс 1997	Ставрополь	2
6				
4	ХОДЬКО Виктория	кмс 1996	Челябинск	4
8				



3 место

МУРСАЛОВА Диана

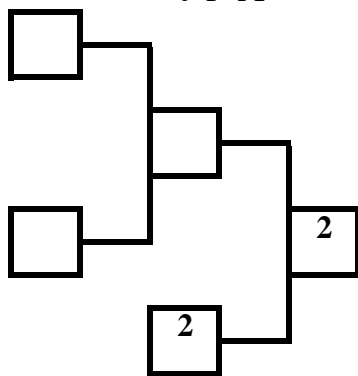
Ставрополь

3 место

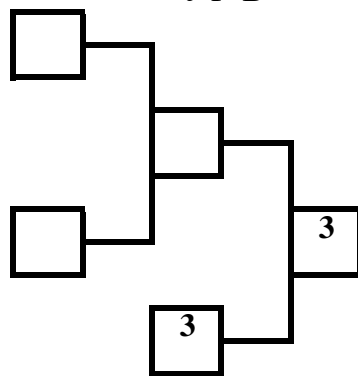
ИККОННИКОВА Александра

Красноярск

Ут А



Ут Б



Гл. судья, ВК



Н.Н. Катрич
(Калининград)

Гл. секретарь, ВК

А.А. Кузин
(Брянск)



ОБЩЕРОССИЙСКАЯ ФЕДЕРАЦИЯ РУКОПАШНОГО БОЯ

Первенство России по рукопашному бою среди юниоров и юниорок до 23 лет (СМ № 26633 в ЕКП)

23-27 февраля 2017 года

г. Челябинск

ПРОТОКОЛ ЛИЧНЫХ РЕЗУЛЬТАТОВ

юниорки 18-22 года

Вес **70** кг

4 чел.

Место	№ жр	Фамилия Имя	Команда	Разряд (звание)	Год рождения	Тренер
1	2	ШИВАНКО Тамара	Владимир	кмс	1995	Гаджиев ДТ Овчинников АЮ
2	3	ЗЫРЯНОВА Светлана	Иркутск	кмс	1997	Ревенко АВ
3	4	КОЛЕСНИЧЕНКО Юлия	Ставрополь	мс	1996	Денисов АЗ
3	1	ШВИЦОВА Ксения	Ставрополь	мс	1995	Абрамян СС

Гл. судья, ВК

Гл. секретарь ВК



Н.Н. Катрич
(Калининград)

А.А. Кузин
(Брянск)



ОБЩЕРОССИЙСКАЯ ФЕДЕРАЦИЯ РУКОПАШНОГО БОЯ

**Первенство России по рукопашному бою
среди юниоров и юниорок до 23 лет (СМ № 26633 в ЕКП)**

23-27 февраля 2017 года

г. Челябинск

ПРОТОКОЛ ХОДА СОРЕВНОВАНИЙ

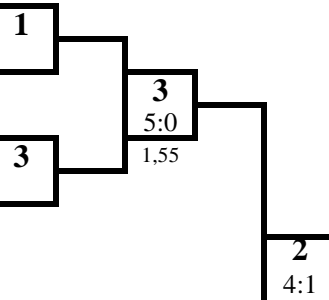
юниорки 18-22 года

Вес **70** кг

4 чел.

А

1	ШВИЦОВА Ксения	мс 1995	Ставрополь
5			
3	ЗЫРЯНОВА Светлана	кмс 1997	Иркутск
7			



1 место

ШИВАНКО Тамара

Владимир

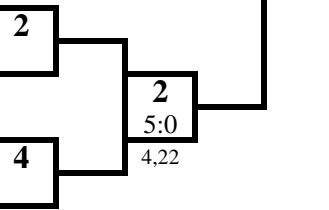
2 место

ЗЫРЯНОВА Светлана

Иркутск

Б

2	ШИВАНКО Тамара	кмс 1995	Владимир
6			
4	КОЛЕСНИЧЕНКО Юлия	мс 1996	Ставрополь
8			



3 место

КОЛЕСНИЧЕНКО Юлия

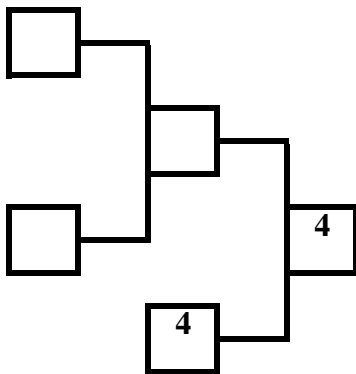
Ставрополь

3 место

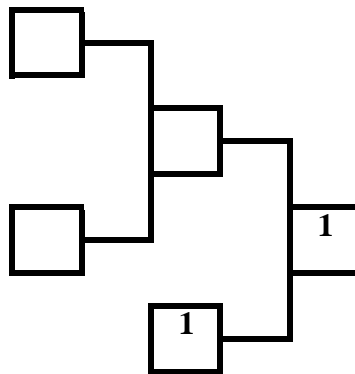
ШВИЦОВА Ксения

Ставрополь

Ут А



Ут Б



Гл. судья, ВК



И.Н. Катрич
(Калининград)

Гл. секретарь, ВК

А.А. Кузин
(Брянск)



ОБЩЕРОССИЙСКАЯ ФЕДЕРАЦИЯ РУКОПАШНОГО БОЯ

Первенство России по рукопашному бою среди юниоров и юниорок до 23 лет (СМ № 26633 в ЕКП)

23-27 февраля 2017 года

г. Челябинск

ПРОТОКОЛ ЛИЧНЫХ РЕЗУЛЬТАТОВ

юниорки 18-22 года

Вес **75** кг

5 чел.

Место	№ жр	Фамилия Имя	Команда	Разряд (звание)	Год рождения	Тренер
1	5	ШИНКО Мария	Калининград	кмс	1996	Тюпа ПИ
2	4	ПЕТРЕНКО Кристина	Ставрополь	кмс	1994	Сизёненко НН
3	2	БИНЮКОВА Алина	Курск	кмс	1998	Бинюков ВА Прудников СВ
3	3	ВИНОГРАДОВА Юлия	Тула	кмс	1996	Дагаев ДС
5	1	КОЗЛОВА Наталья	Брянск	1	1998	Кузин АА

Гл. судья, ВК

Гл. секретарь, ВК



Н.Н. Катрич
(Калининград)

А.А. Кузин
(Брянск)



ОБЩЕРОССИЙСКАЯ ФЕДЕРАЦИЯ РУКОПАШНОГО БОЯ

**Первенство России по рукопашному бою
среди юниоров и юниорок до 23 лет (СМ № 26633 в ЕКП)**

23-27 февраля 2017 года

г. Челябинск

ПРОТОКОЛ ХОДА СОРЕВНОВАНИЙ

юниорки 18-22 года

Вес **75** кг

5 чел.

А

1	КОЗЛОВА Наталья	1 1998	Брянск	5
5	ШИНКО Мария	кмс 1996	Калининград	5:0 2,10
3	ВИНОГРАДОВА Юлия	кмс 1996	Тула	3
7				

1 место

ШИНКО Мария

Калининград

Б

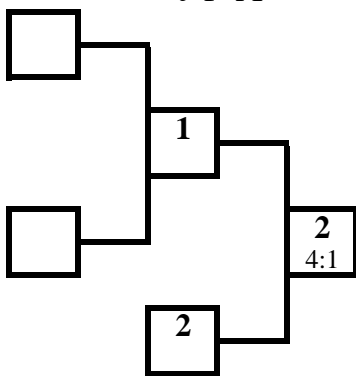
2	БИНЮКОВА Алина	кмс 1998	Курск	2
6				
4	ПЕТРЕНКО Кристина	кмс 1994	Ставрополь	4
8				

2 место

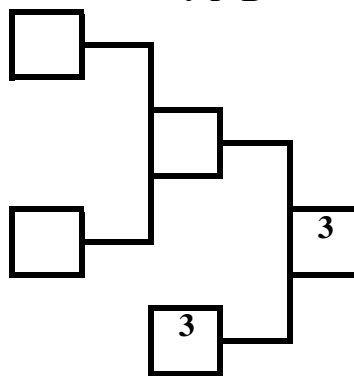
ПЕТРЕНКО Кристина

Ставрополь

Ут А



Ут Б



3 место

БИНЮКОВА Алина

Курск

3 место

ВИНОГРАДОВА Юлия

Тула

Гл. судья, ВК



Н.Н. Катрич
(Калининград)

Гл. секретарь, ВК

А.А. Кузин
(Брянск)



ОБЩЕРОССИЙСКАЯ ФЕДЕРАЦИЯ РУКОПАШНОГО БОЯ

Первенство России по рукопашному бою среди юниоров и юниорок до 23 лет (СМ № 26633 в ЕКП)

23-27 февраля 2017 года

г. Челябинск

ПРОТОКОЛ ЛИЧНЫХ РЕЗУЛЬТАТОВ

юниорки 18-22 года

Вес **75+** кг

6 чел.

Место	№ жр	Фамилия Имя	Команда	Разряд (звание)	Год рождения	Тренер
1	1	ЗЕМЛЯНАЯ Алёна	Ставрополь	мс	1995	Веселов ВА
2	6	КОПКО Екатерина	Тула	кмс	1995	Дагаев ДС
3	5	МАЛОВА Ольга	Брянск	1	1997	Кузин АА
3	3	АЛЕХИНА Ольга	Курск	кмс	1998	Хвастунов АА Красноруцкий СВ
5	4	СЛЮСАРЕНКО Светлана	Курск	кмс	1998	Бинюков ВА Прудников СВ
5	2	АБРАМОВА Инна	Брянск	1	1999	Кузин АА

Гл. судья, ВК

Гл. секретарь, ВК



Н.Н. Катрич
(Калининград)

А.А. Кузин
(Брянск)



ОБЩЕРОССИЙСКАЯ ФЕДЕРАЦИЯ РУКОПАШНОГО БОЯ

**Первенство России по рукопашному бою
среди юниоров и юниорок до 23 лет (СМ № 26633 в ЕКП)**

23-27 февраля 2017 года

г. Челябинск

ПРОТОКОЛ ХОДА СОРЕВНОВАНИЙ

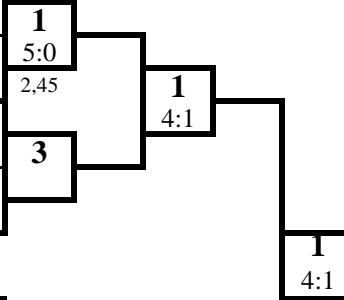
юниорки 18-22 года

Вес **75+** кг

6 чел.

А

1	ЗЕМЛЯНАЯ Алёна	мс 1995	Ставрополь
5	МАЛОВА Ольга	1 1997	Брянск
3	АЛЕХИНА Ольга	кмс 1998	Курск
7			



1 место

ЗЕМЛЯНАЯ Алёна

Ставрополь

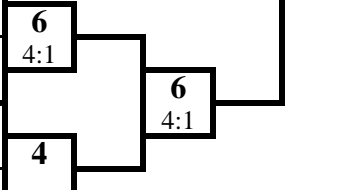
2 место

КОПКО Екатерина

Тула

Б

2	АБРАМОВА Инна	1 1999	Брянск
6	КОПКО Екатерина	кмс 1995	Тула
4	СЛЮСАРЕНКО Светлана	кмс 1998	Курск
8			



3 место

МАЛОВА Ольга

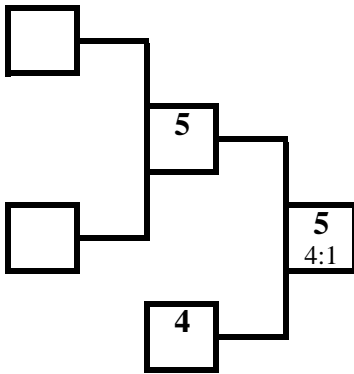
Брянск

3 место

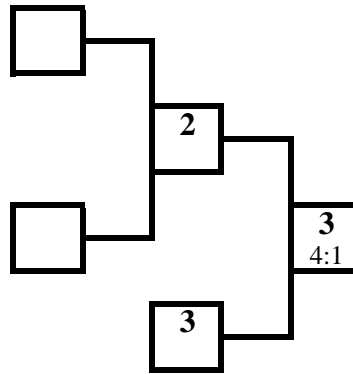
АЛЕХИНА Ольга

Курск

Ут А



Ут Б



Гл. судья, ВК



Н.Н. Катрич
(Калининград)

Гл. секретарь, ВК

А.А. Кузин
(Брянск)